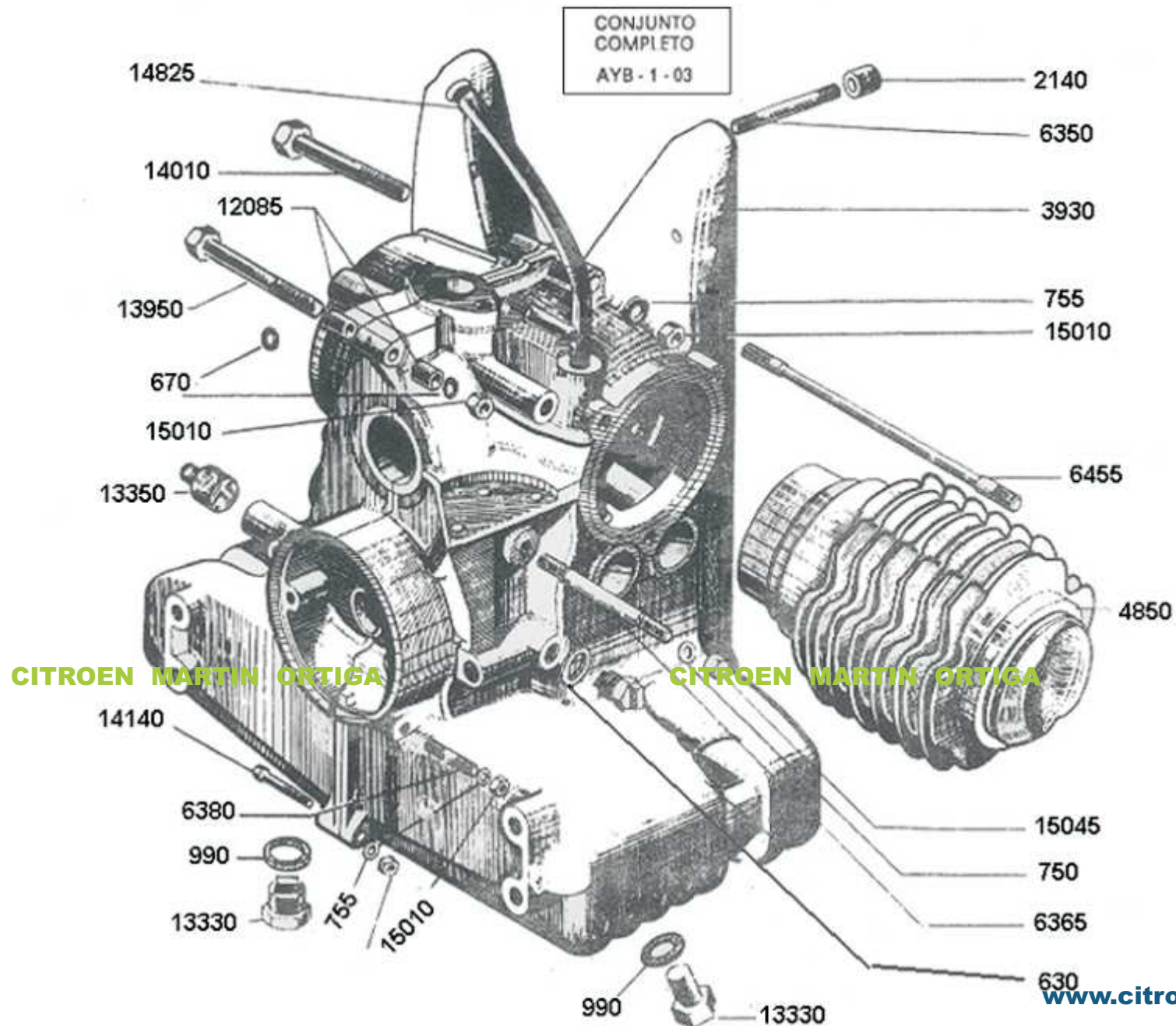


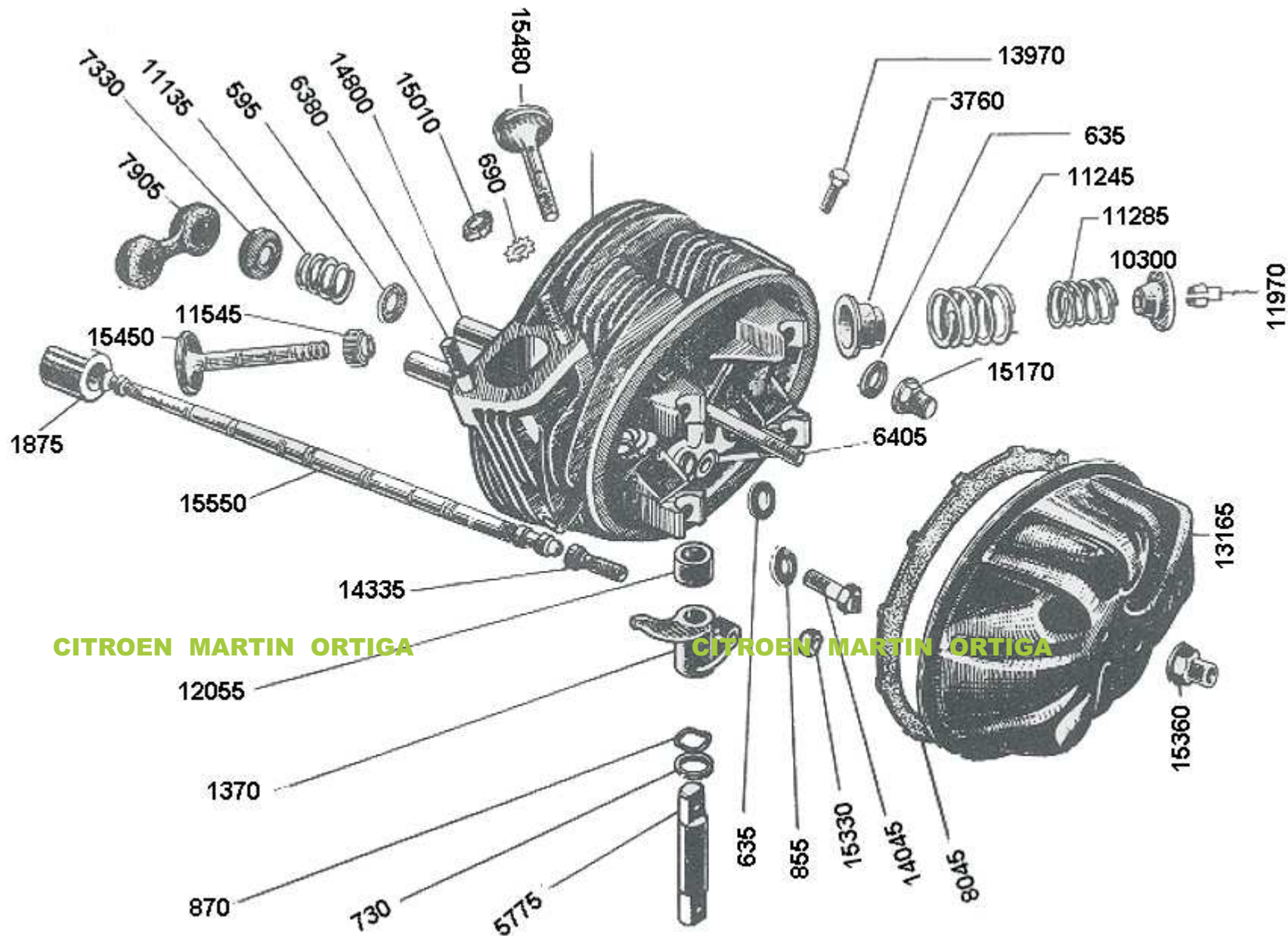
Hoja	Designación
1	CARTER - MOTOR Y CILINDROS
2	CULATA - VALVULAS - BALANCINES - TAPA DE CULATAS
3	CIGUEÑAL - AROS - ARBOL LEVAS - COJINETES - PISTONES
4	TOPE MOTOR - SOPORTE CAJA VELOCIDAD
5	MULTIPLE - MANDO ACELERADOR
6	FILTRO AIRE - ELEMENTO DE FILTRO AIRE
7	TANQUE - BOMBA Y ALIMENTACION NAFTA
8	CAÑOS ESCAPE Y SOPORTES
9	CARTER ENCENDIDO Y BOBINA
10	RADIADOR - BOMBA Y TUBOS ACEITE
11	VENTILADOR, REJILLA, COLECTOR - TOMA CALEFACCION
12	EMBRAGUE - DISCO - MECANISMO - HORQUILLA
13	CARTER CAJA - TOMA VELOCIMETRO
14	ENGRANAJES DE CAJA VELOCIDADES
15	MANDO VELOCIDADES - HORQUILLAS DE CAJA
16	PIÑON Y CORONA - DIFERENCIAL
17	TRANSMISION LADO CAJA
18	TRANSMISION LADO RUEDA
19	PIVOT DE DIRECCION - LEVA, ACOPLAMIENTO - MAZA RUEDA
20	TRAVIESA DELANTERA - BRAZO DELANTERO
21	TRAVIESA TRASERA - BRAZO TRASERO
22	CARTER SUSPENSION (DESPIECE)
23	AMORTIGUADOR - SOPORTE AMORTIGUADORES
24	TUBERIA FRENO - RACORS Y CONEXIONES
25	ARBOL DIRECCION - VOLANTE - SOPORTES
26	DIRECCION - CREMALLERA - PIÑON - GUIA ROTULAS
27	CUERPO BARRA DIRECCION - TERMINAL - MANCHON
28	CAMPANA FRENO DEL - PATINES - LEVAS - EJES
29	CAMPANA FRENO TRAS - PATINES - LEVAS - EJES
30	CILINDRO FRENO PRINCIPAL - DEPOSITO - REPARACION
31	CILINDROS DE RUEDA DEL Y TRAS - CUBETAS - PISTONES
32	PEDAL FRENO - EMBAJADOR - PEDAL - CABLE FRENO
33	TIRADOR FRENO DE MANO - LEVA DE TIRADOR
34	LLANTAS



Hoja	Designación
35	TABLERO - CONMUTADORES - DESTELLADORES - CABLE CEBADOR
36	BOCINA - CAJA FUSIBLES
37	CAJON BATERIA - TIRANTES BATERIA - BARRETA
38	ALTERNADOR INDIEL - REGULADOR DE VOLTAJE
39	MOTOR ARRANQUE INDIEL - DESPIECE
40	FAROS - COMANDO DE FAROS - SOPORTE FAROS - LAMPARAS
41	FAROS STOP Y GUIÑO - PLAFONIER - INTERRUPTOR STOP
42	LIMPIAPARABRISAS - BRAZOS - ESCOBILLA - EJES - MOTOR
43	MOTOR LIMPIAPARABRISAS (DESPIECE)
44	LAVAPARABRISAS - DEPOSITO - BOMBA - GICLEUR - FLEXIBLE
45	PARAGOLPE DELANTERO - HOJA - UÑAS - DEFENSA - SOPORTES
46	PARAGOLPE TRASERO - HOJA - UÑAS - SOPORTES
47	CRICQUET - HERRAMIENTAS
48	SOPORTE RUEDA AUXILIO
49	CALEFACCION - MANGAS - CONDUCTOS - VARILLAS
50	VENTILETE CARROCERIA - REJILLA - JUNTA - COMANDO
51	CHASSIS - SOPORTE TUBERIAS - ESCUADRA ASIENTO
52	CARROCERIA COCHE (DESPIECE)
53	CARROCERIA FURGONETA (DESPIECE PISO Y CABINA)
54	CARROCERIA FURGONETA (DESPIECE CAJA)
55	DEFLECTOR DE TABLERO - CARCAZA - SOPORTES - CENICERO
56	PUERTAS (DELANTERAS Y TRASERAS) - BISAGRAS
57	TAPA BAUL 1er MODELO - CERRADURA BAUL
58	TAPA BAUL 2do MODELO - CERRADURA BAUL
59	PUERTAS TRASERAS FURGONETA - CERRADURA
60	GUARDABARROS DEL. Y TRAS. - GUARDAFANGOS
61	CAPOT - PARRILLA - CIERRE - CORTINA - ALETAS
62	CIERRES Y MANIJAS DE PUERTA DELANTERA IZQUIERDA
63	CRISTALES - MARCOS - GOMA DE CRISTALES
64	CRISTAL MOVIL PUERTA TRASERA - CIERRE - BISAGRAS
65	ASIENTOS (DELANTEROS Y TRASEROS)
66	TANQUE OILIER - TUBOS LERTIA - ALUMBRAS
67	CAPOTA - PARASOL - SOPORTES - ESPEJO INTERIOR

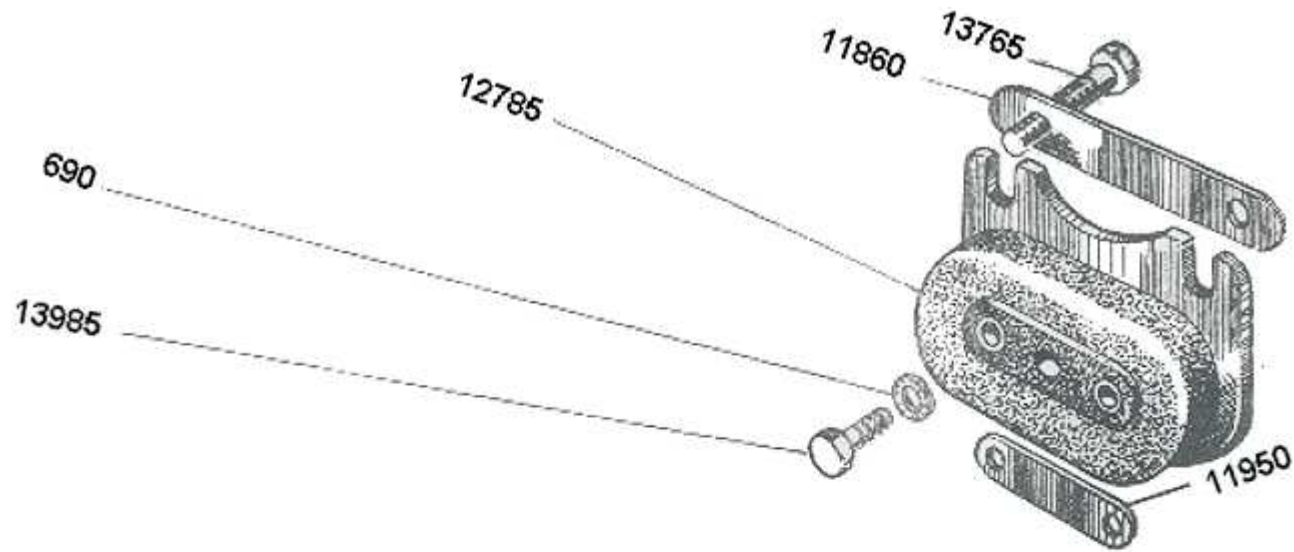




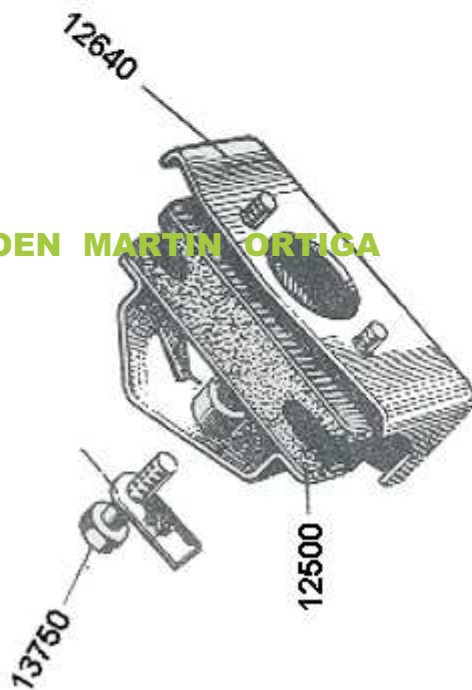




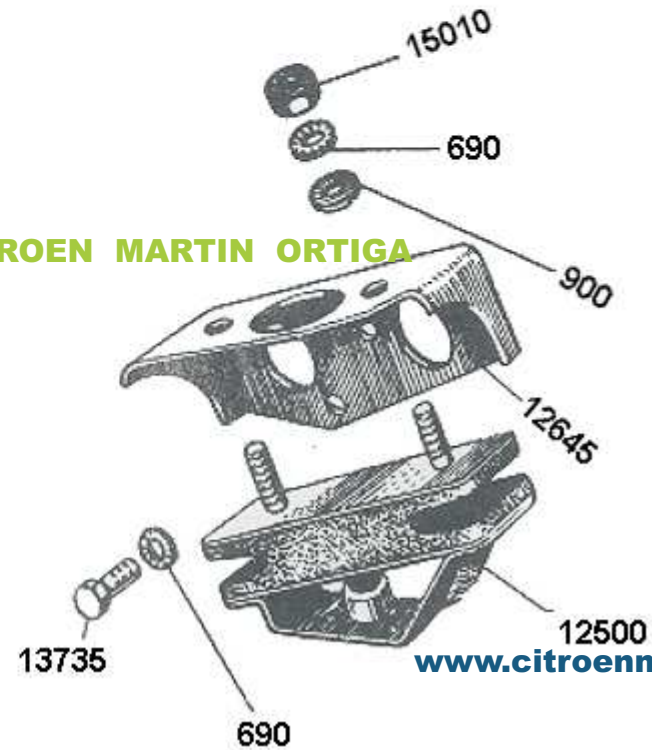


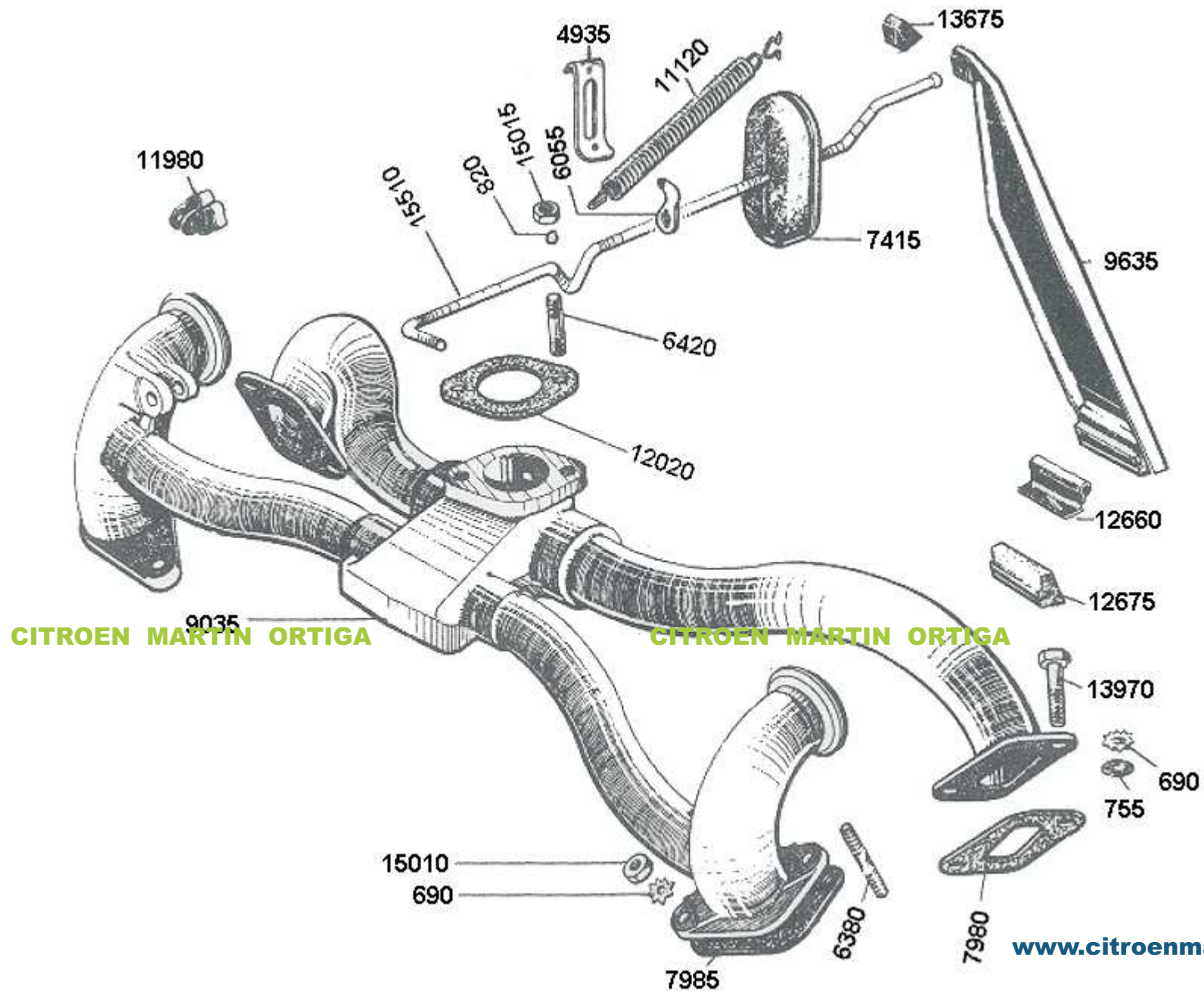


**CITROEN MARTIN ORTIGA**

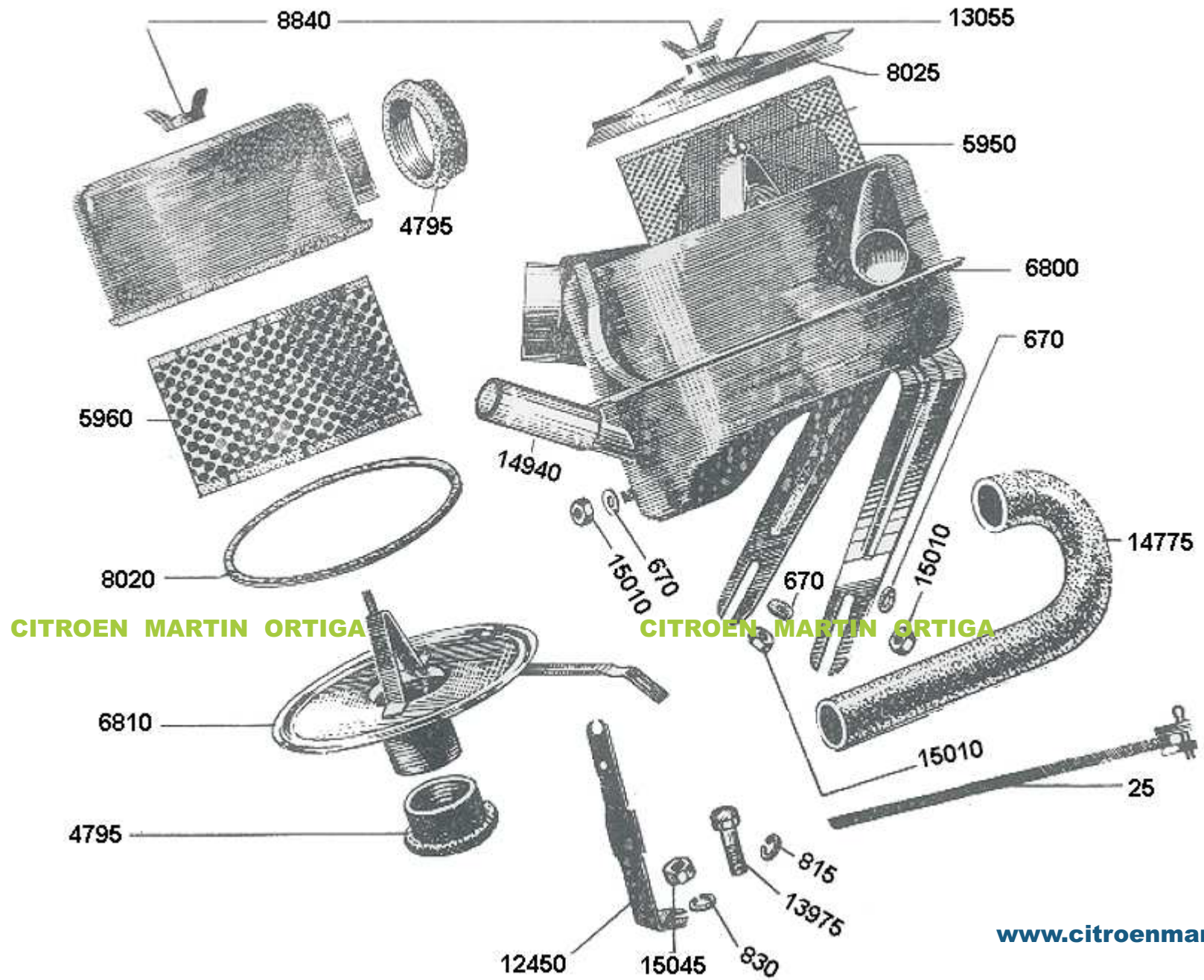


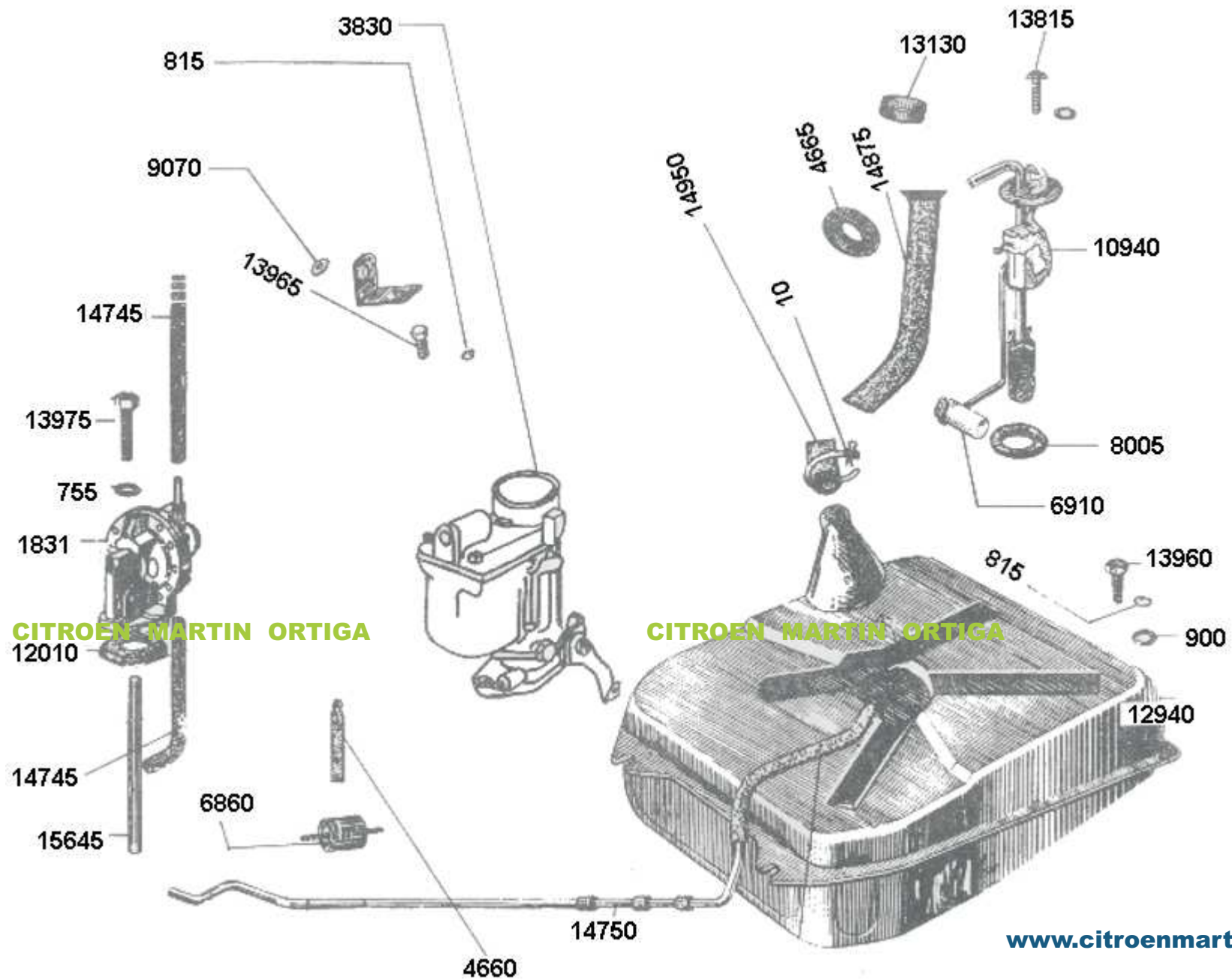
**CITROEN MARTIN ORTIGA**







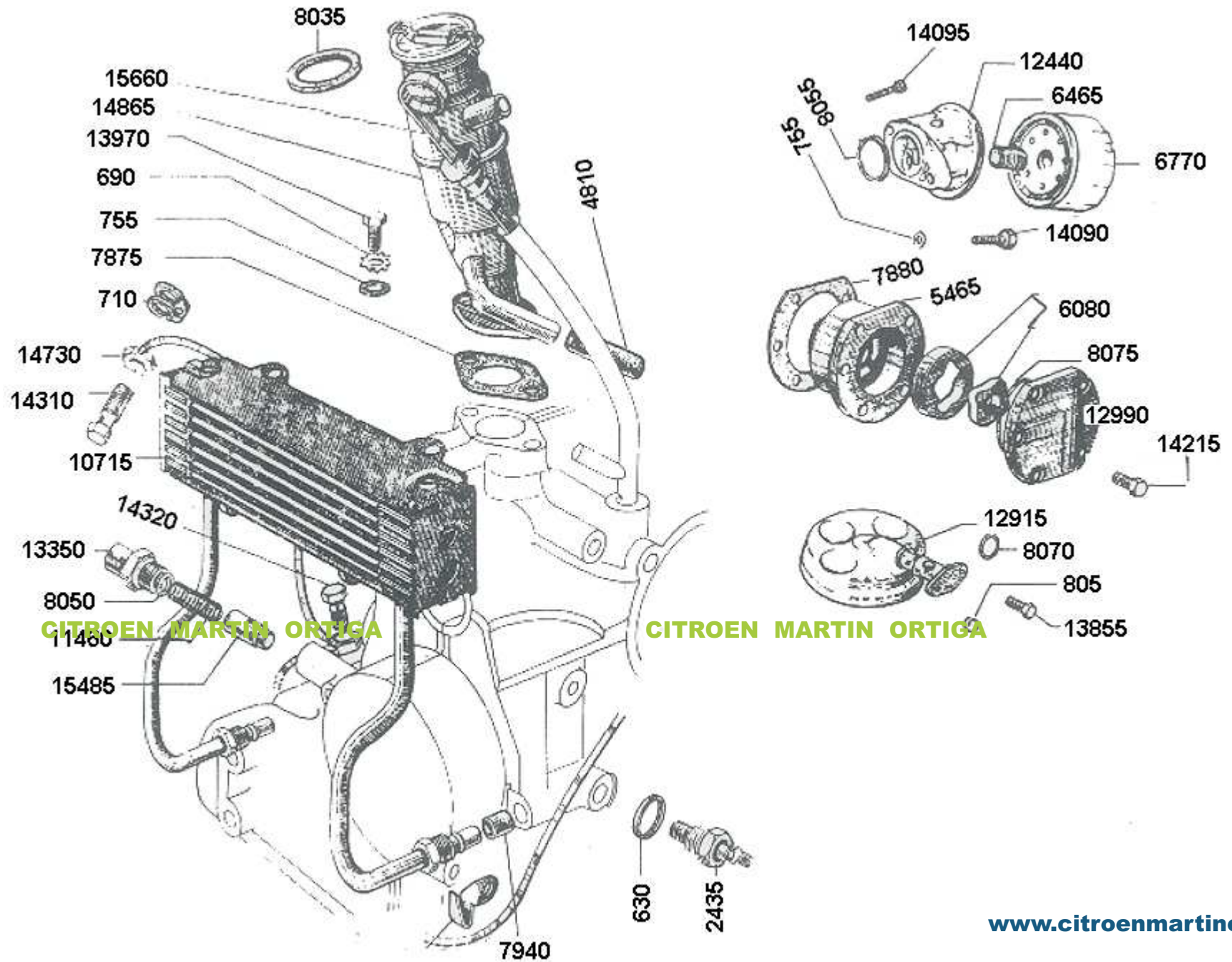






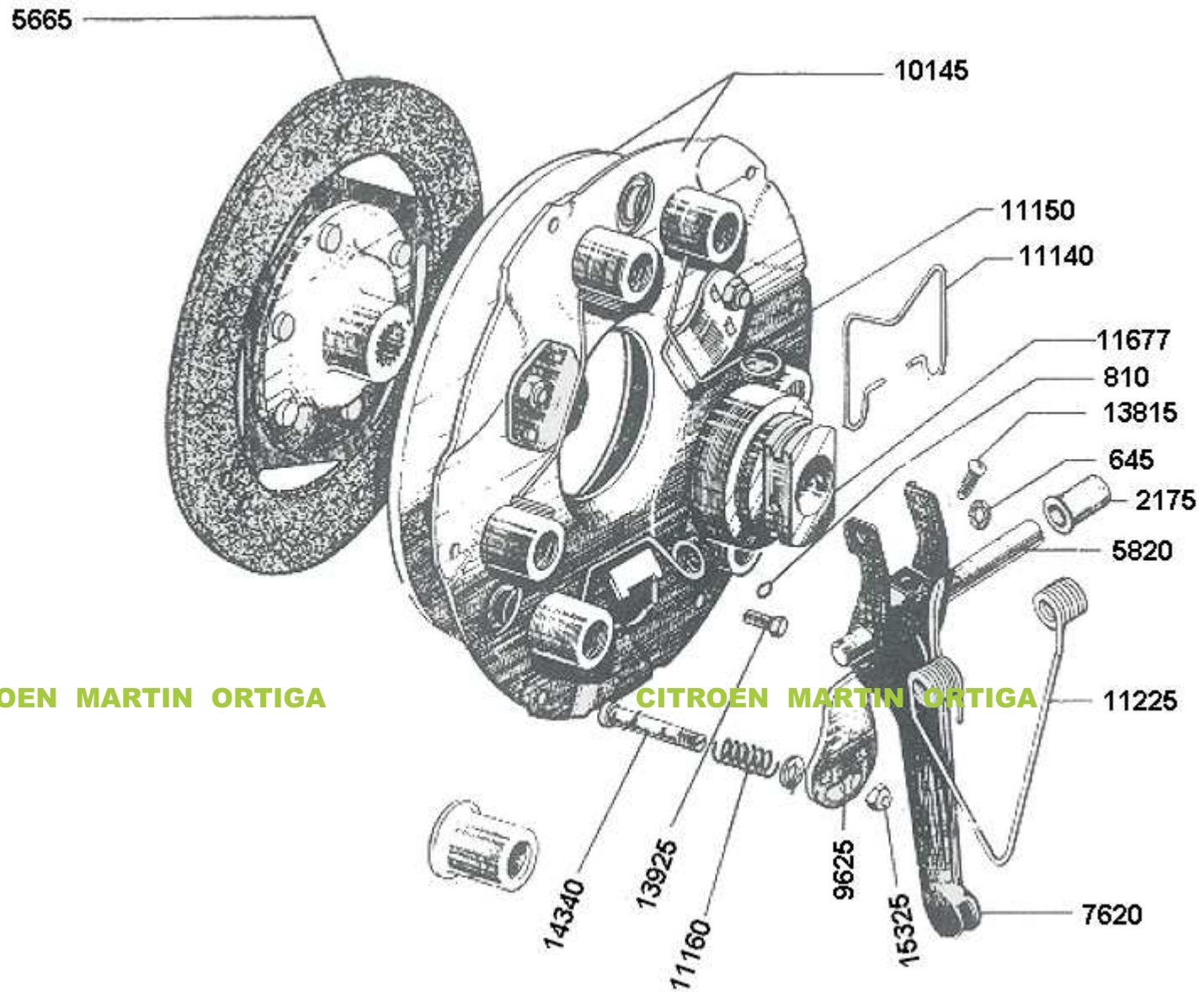








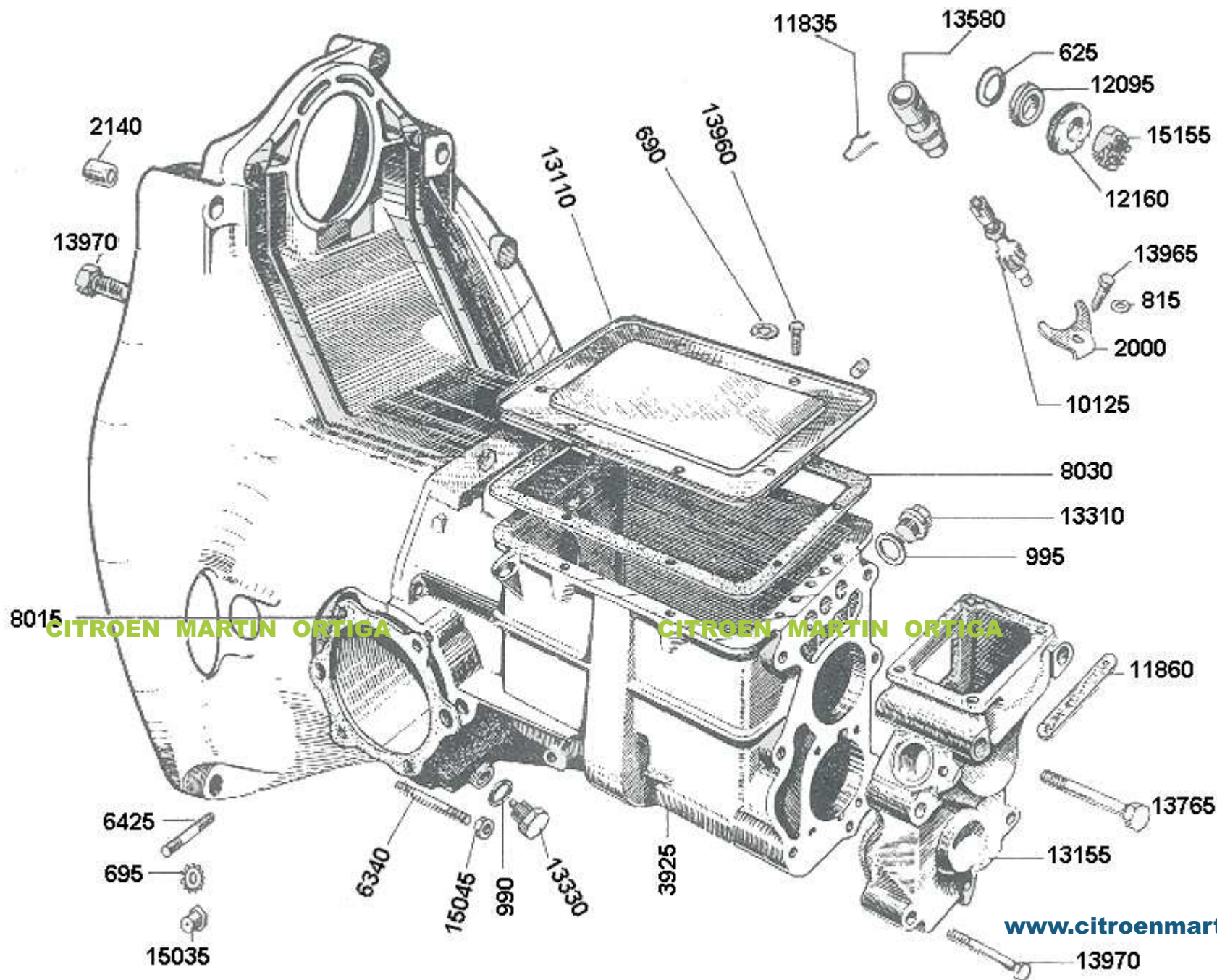




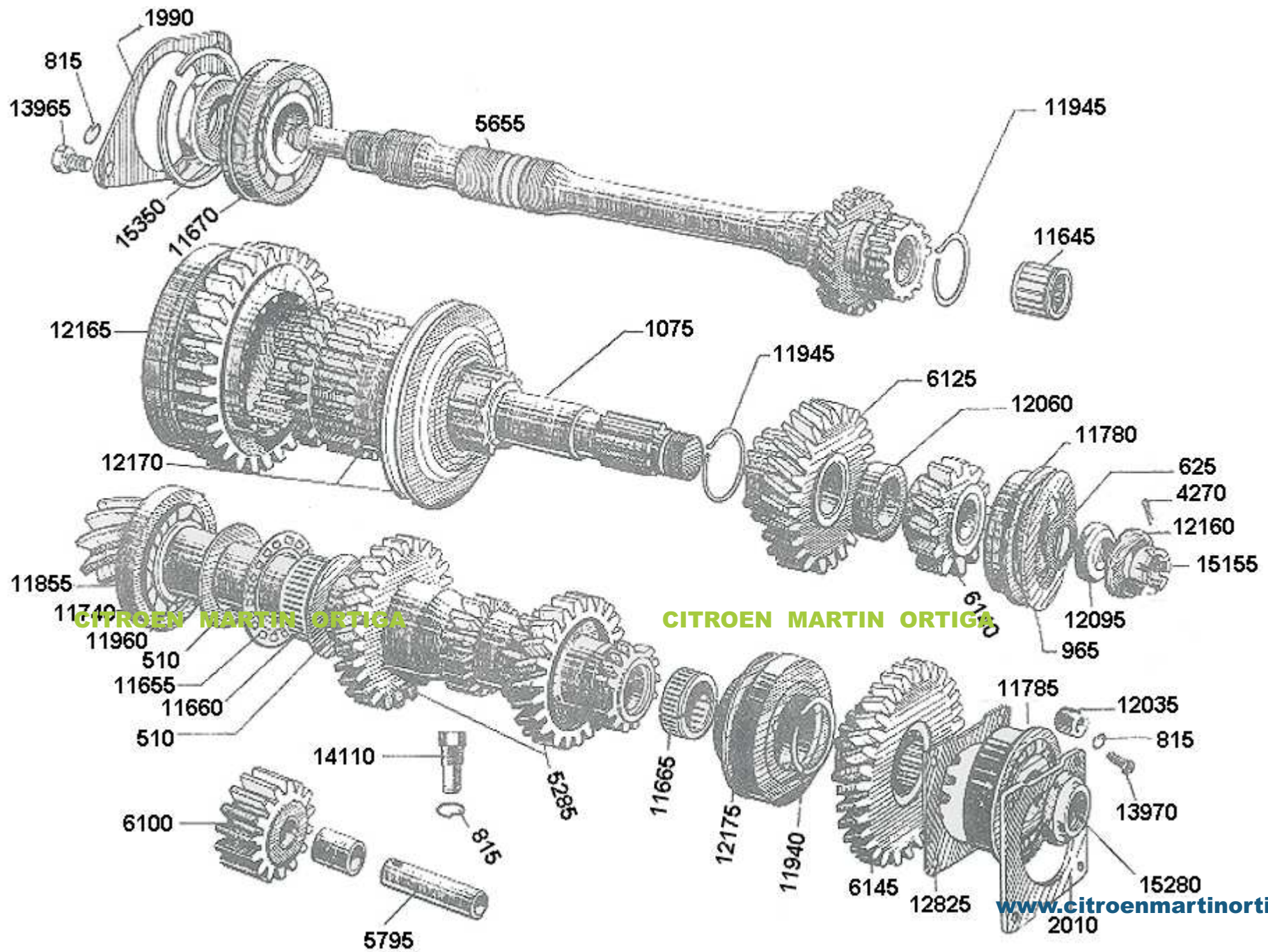
CITROEN MARTIN ORTIGA

CITROEN MARTIN ORTIGA





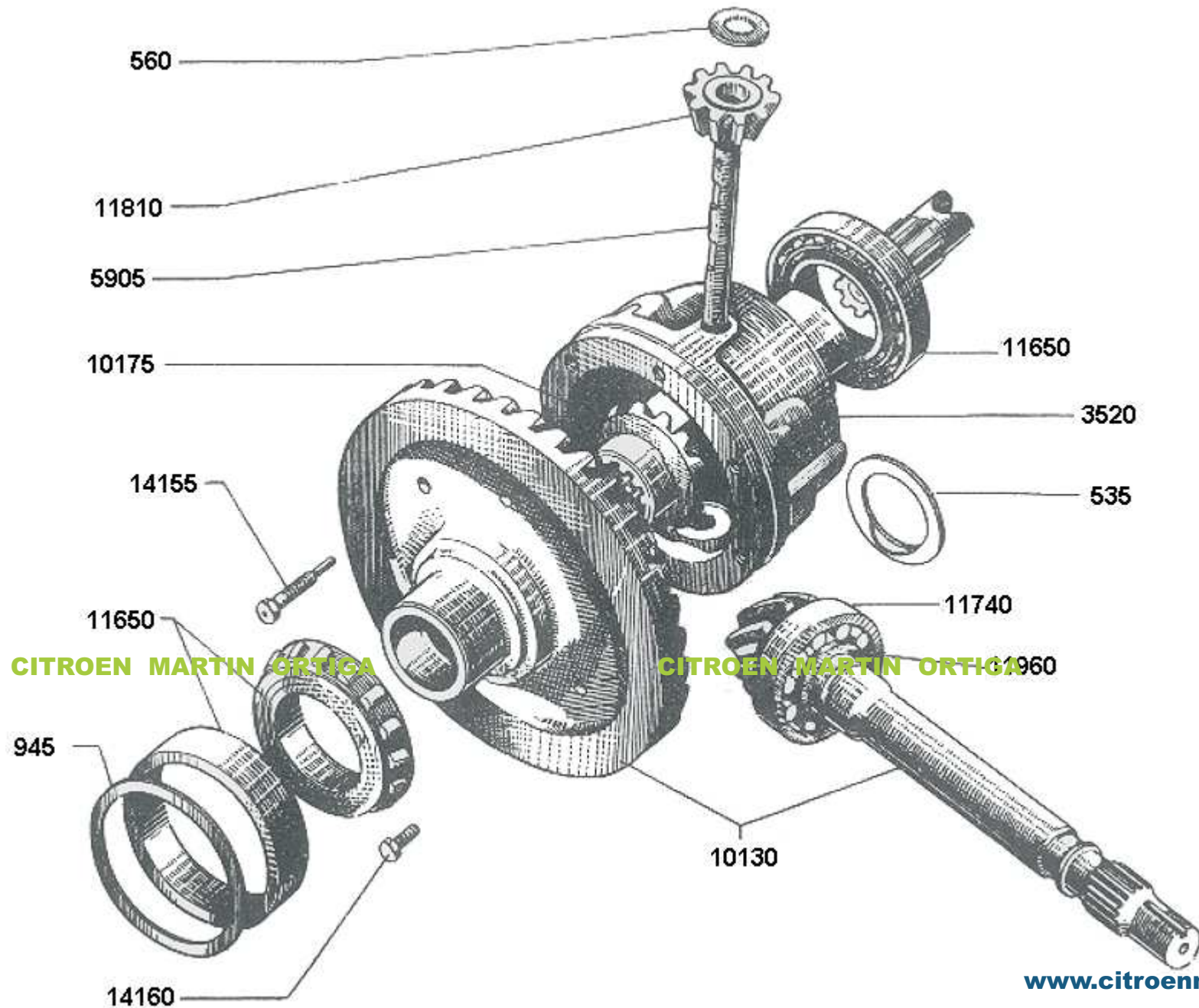




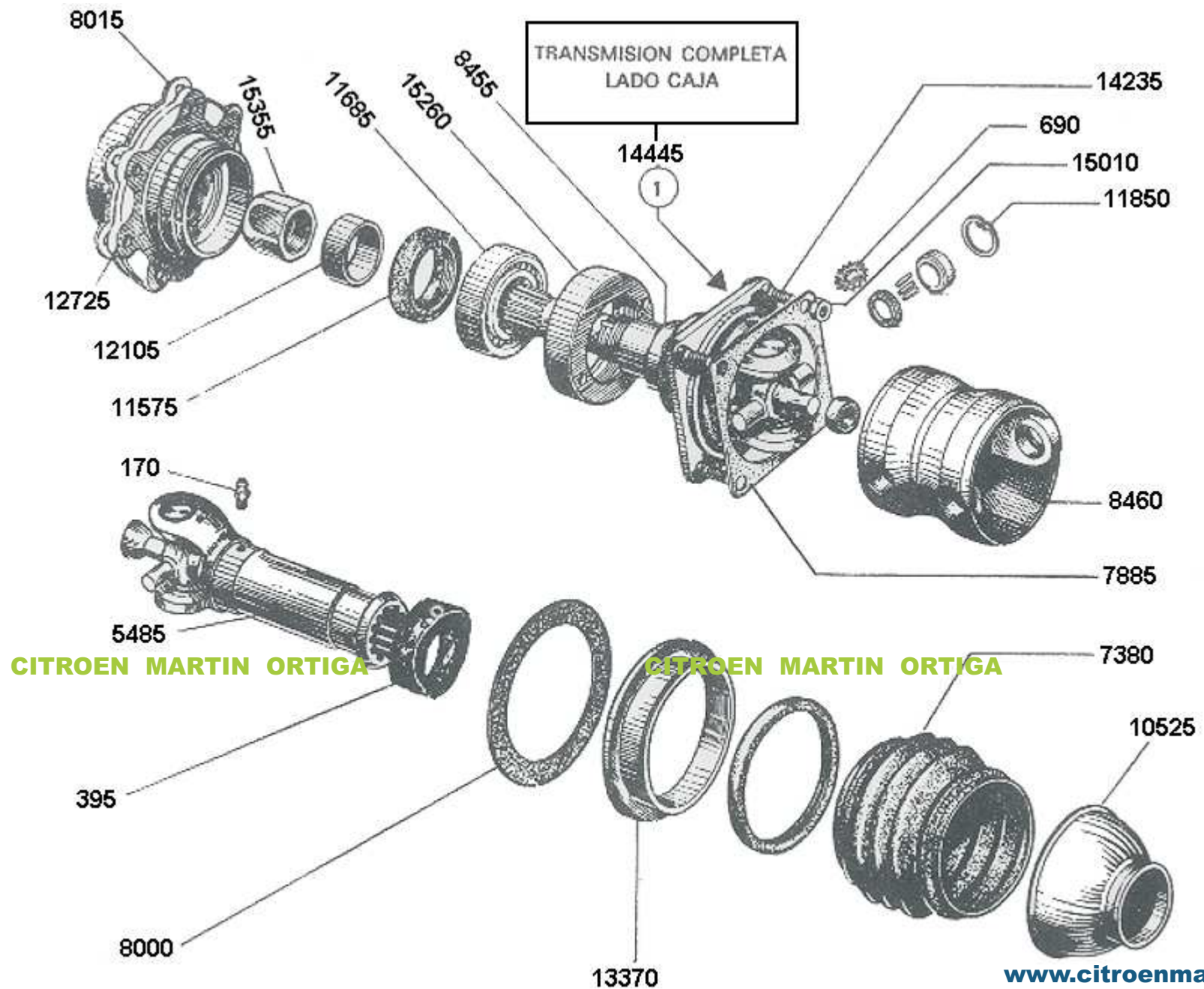
CITROEN MARTIN ORTIGA

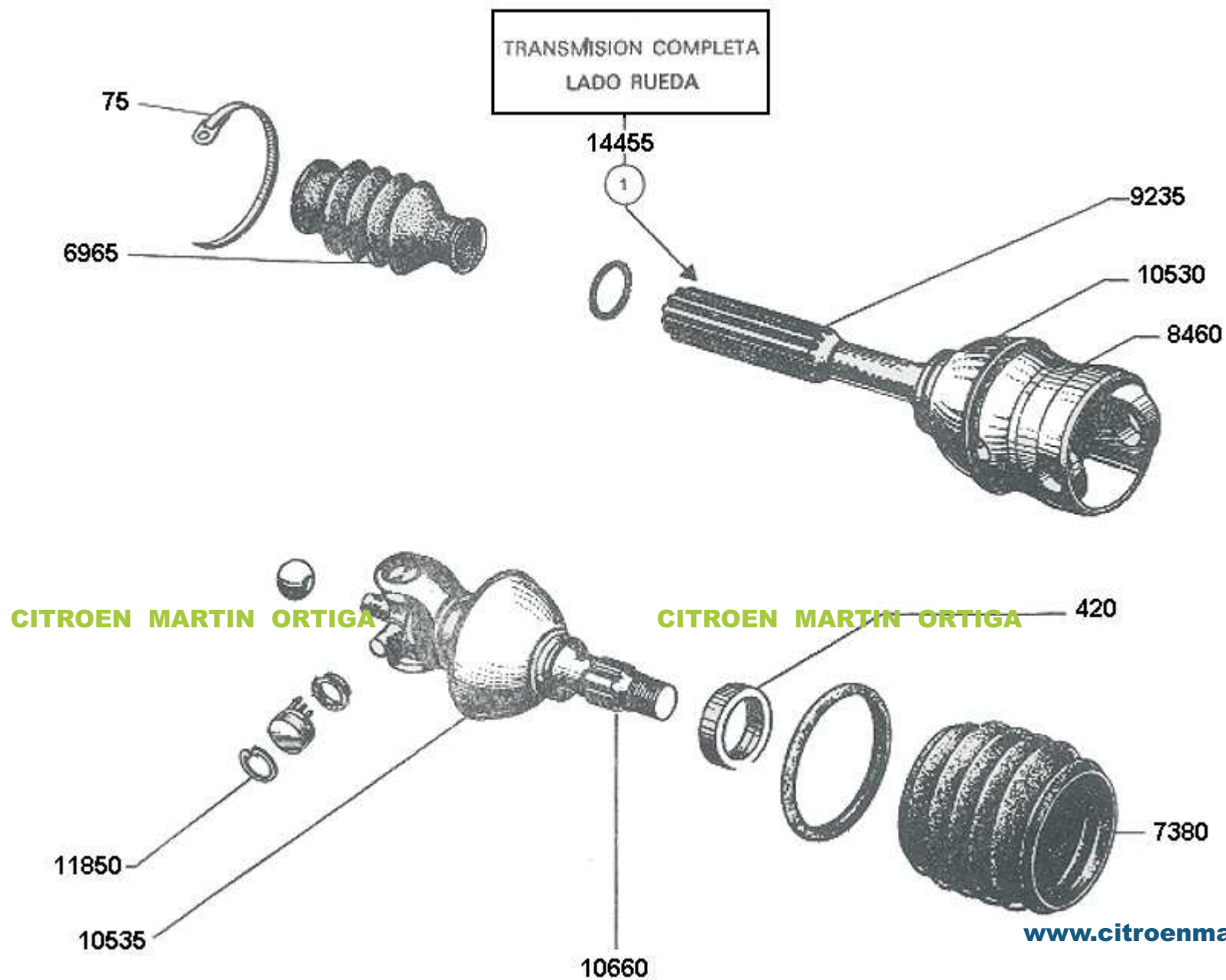
CITROEN MARTIN ORTIGA

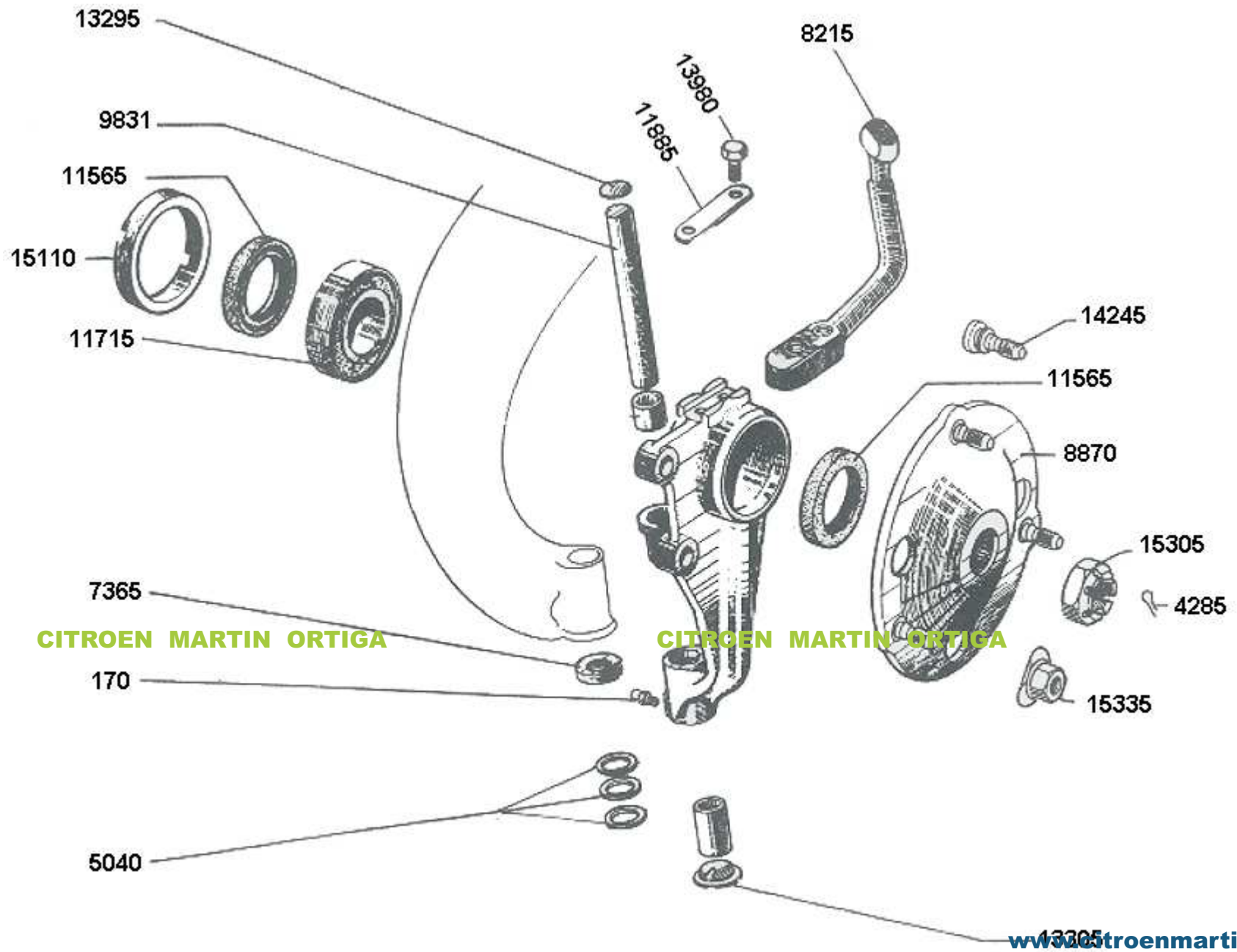




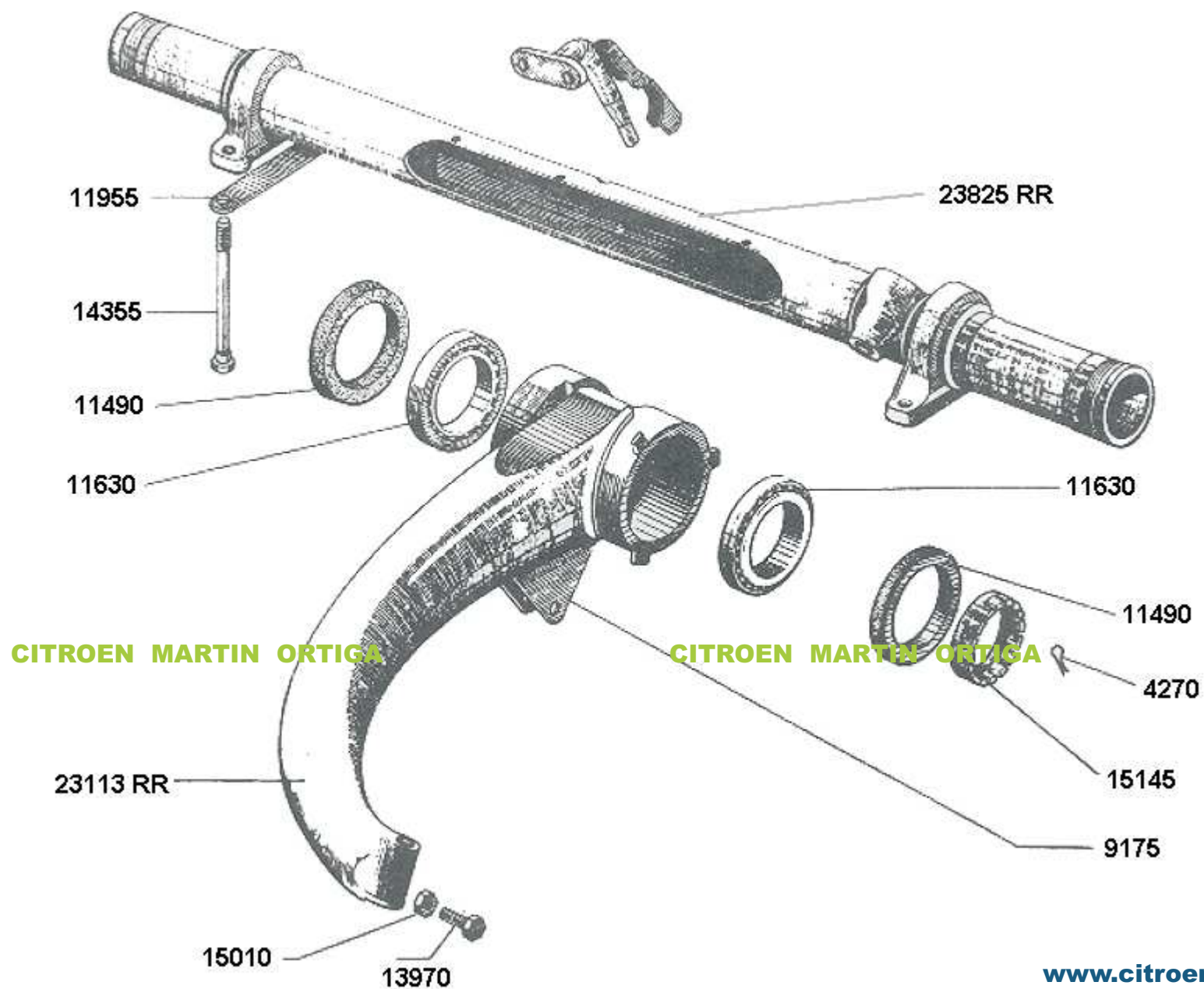


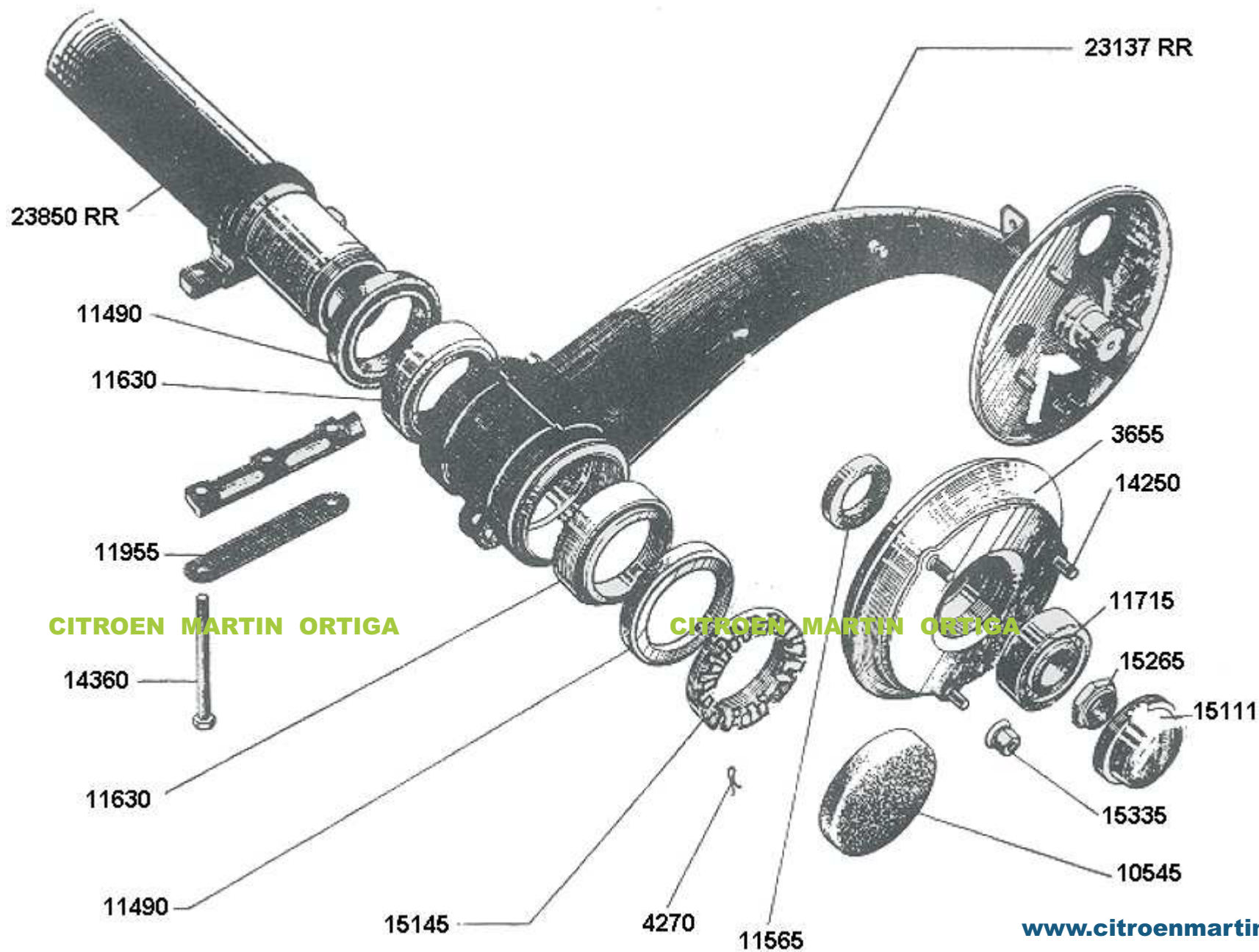






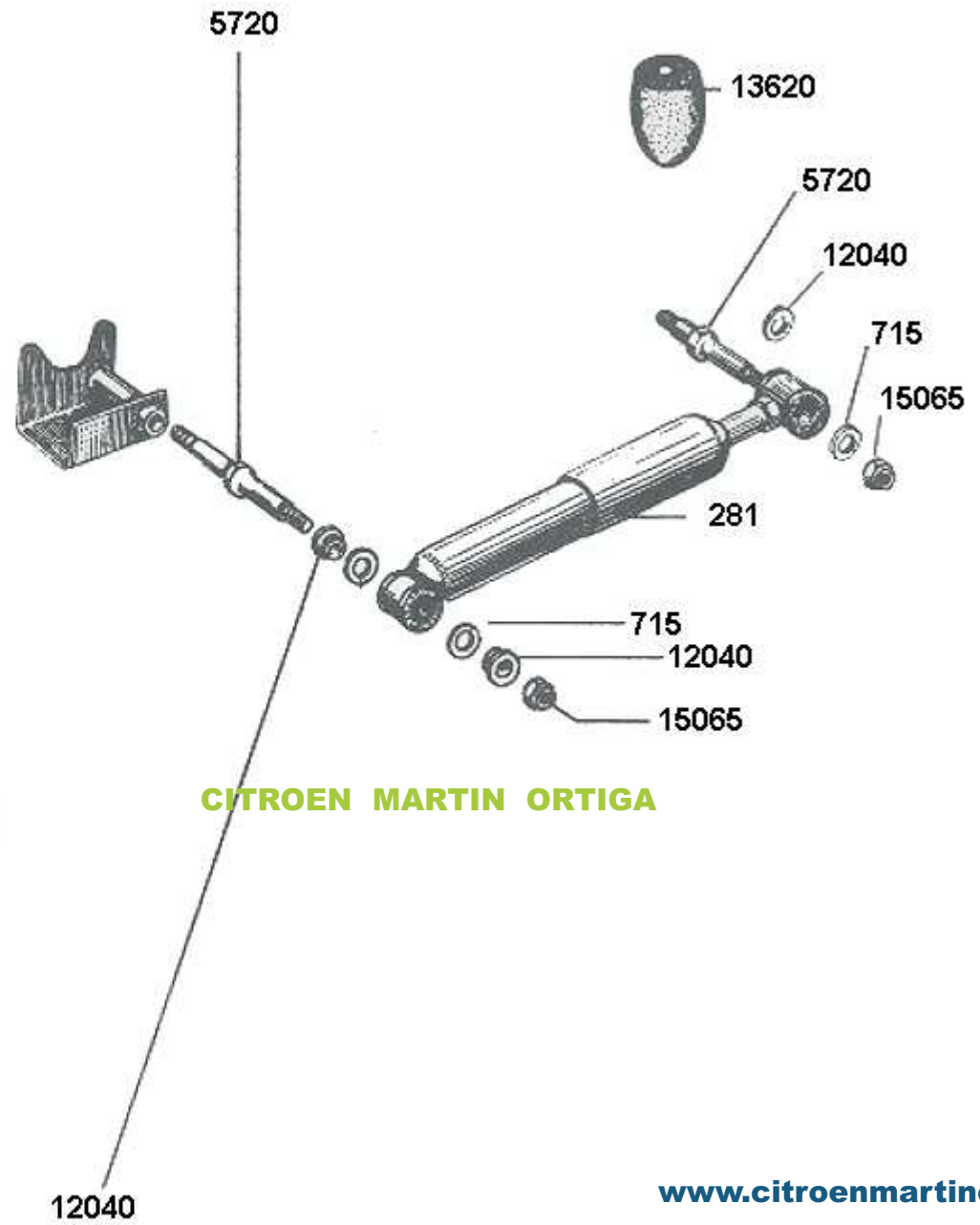
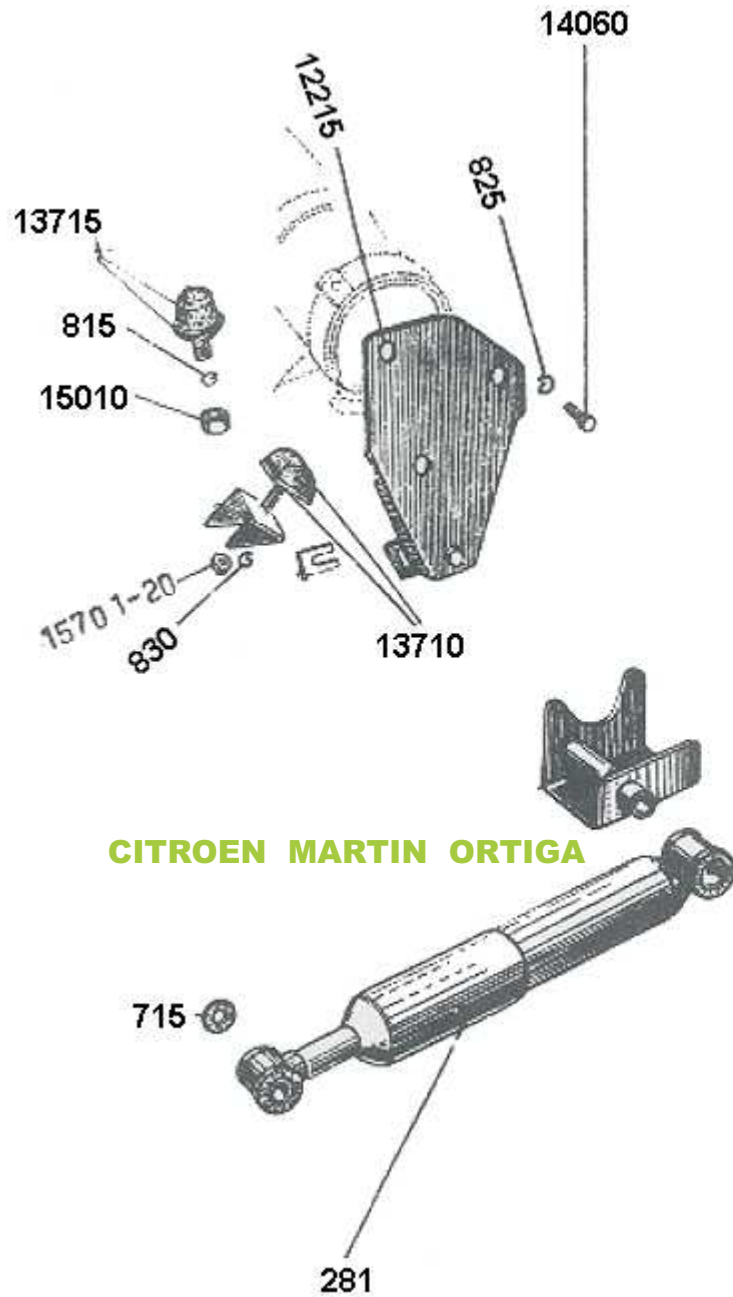


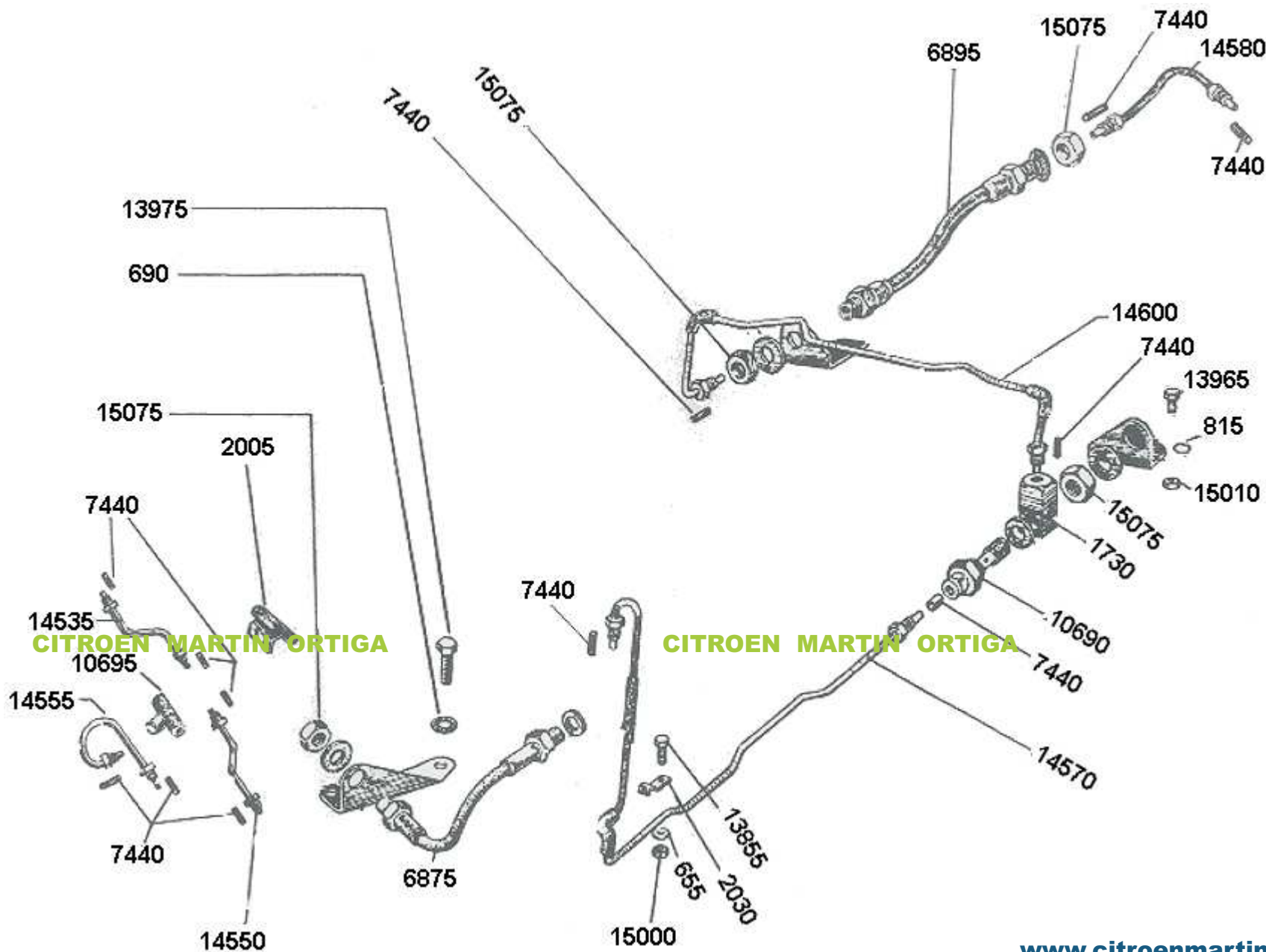






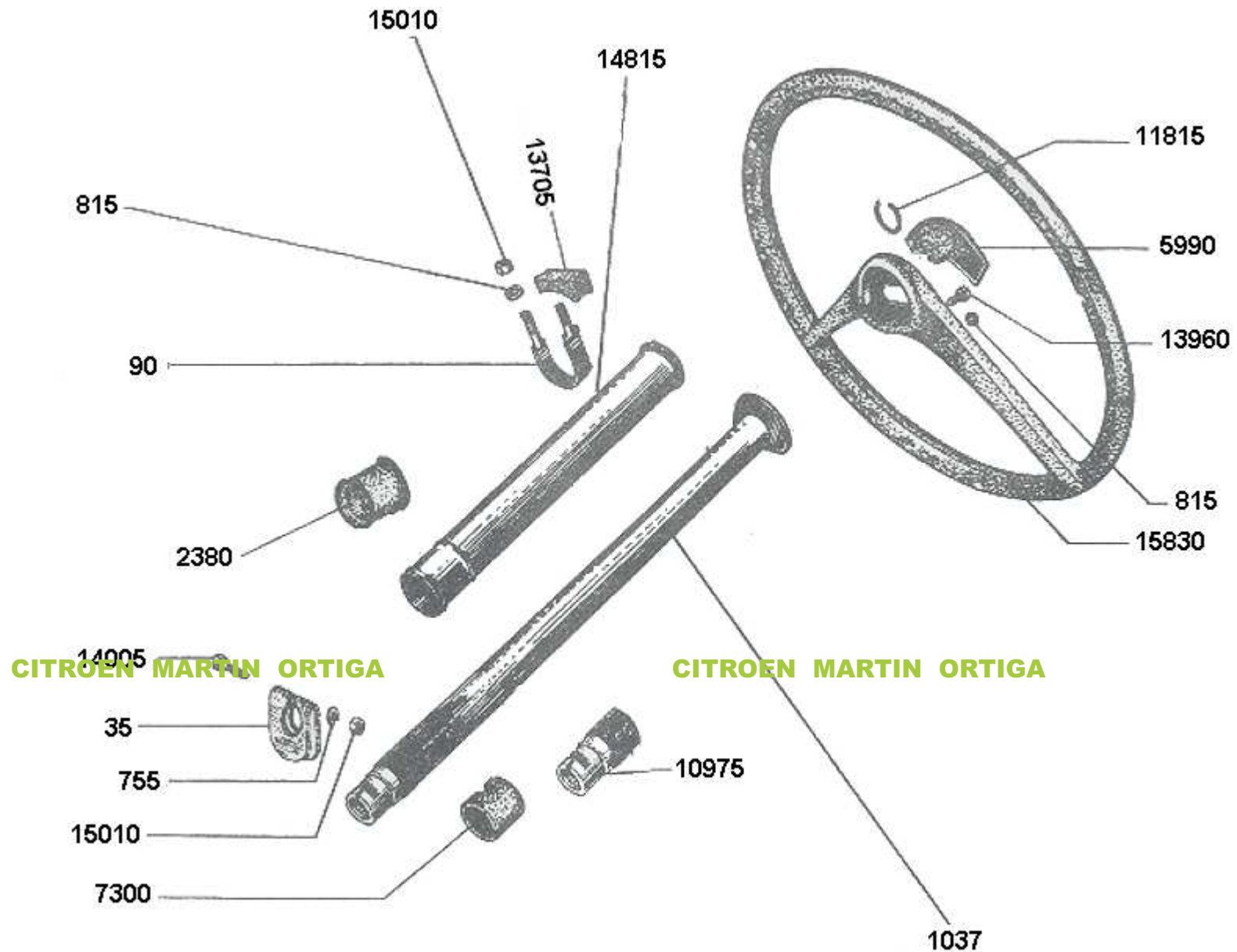






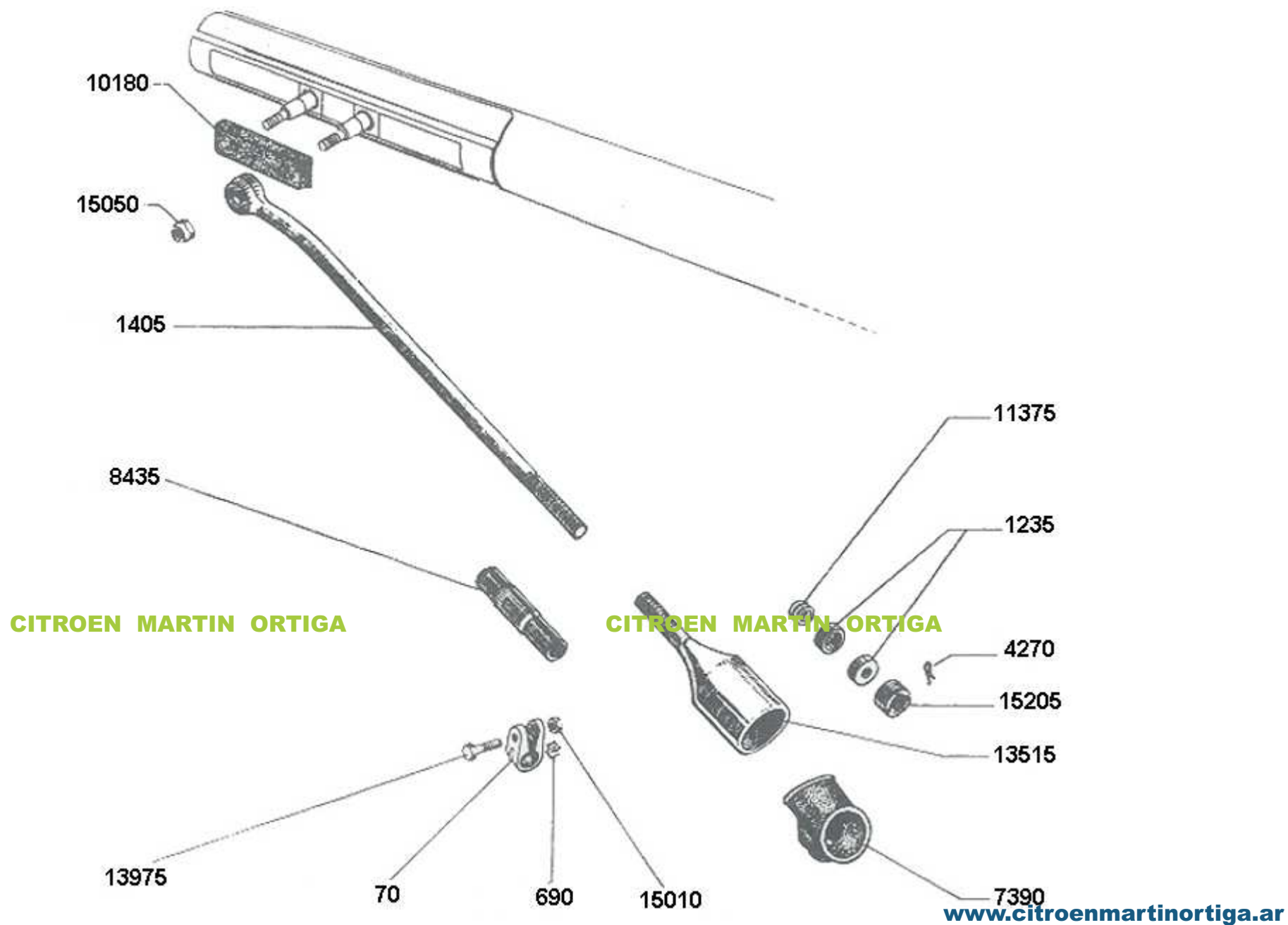
CITROEN MARTIN ORTIGA

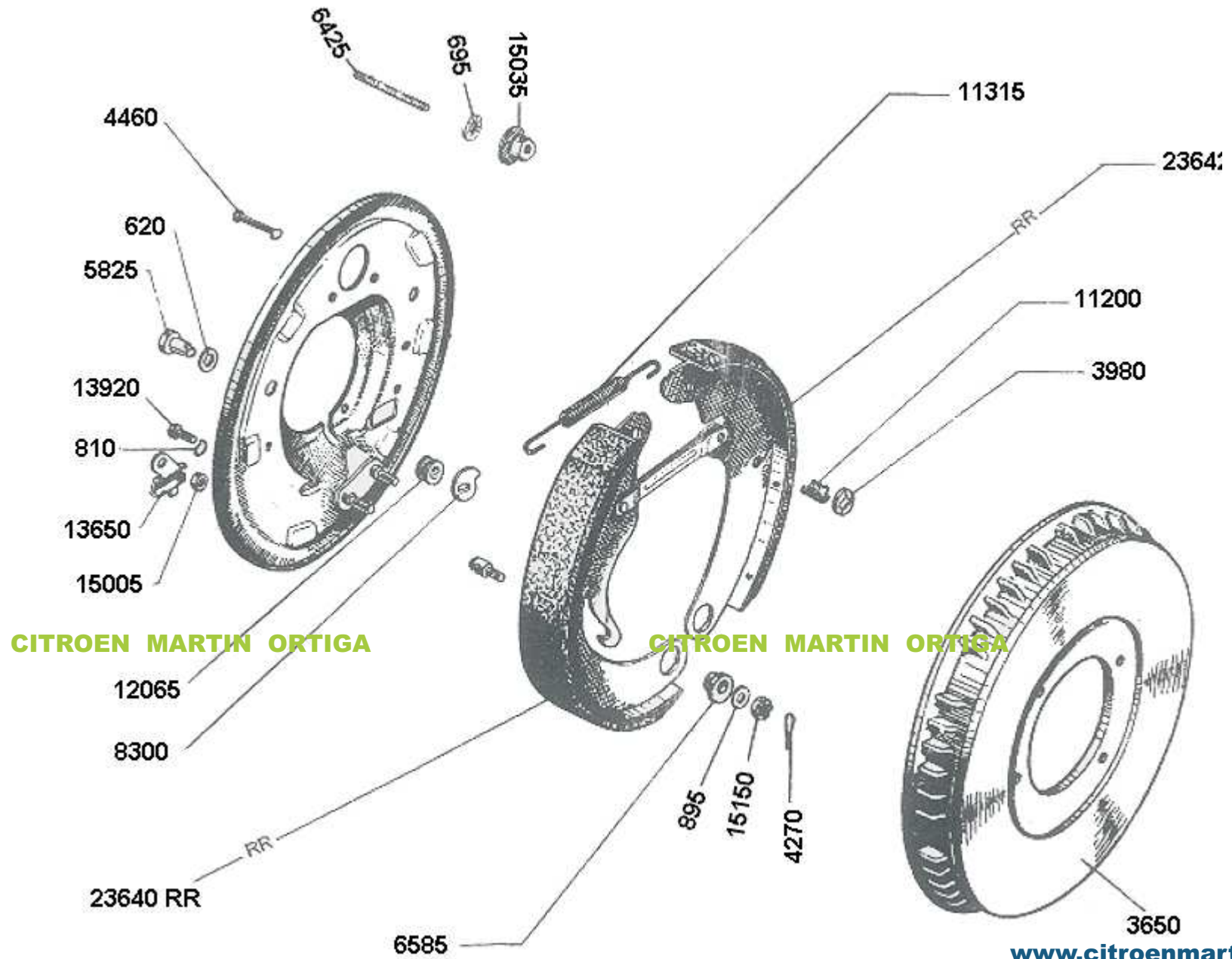
CITROEN MARTIN ORTIGA



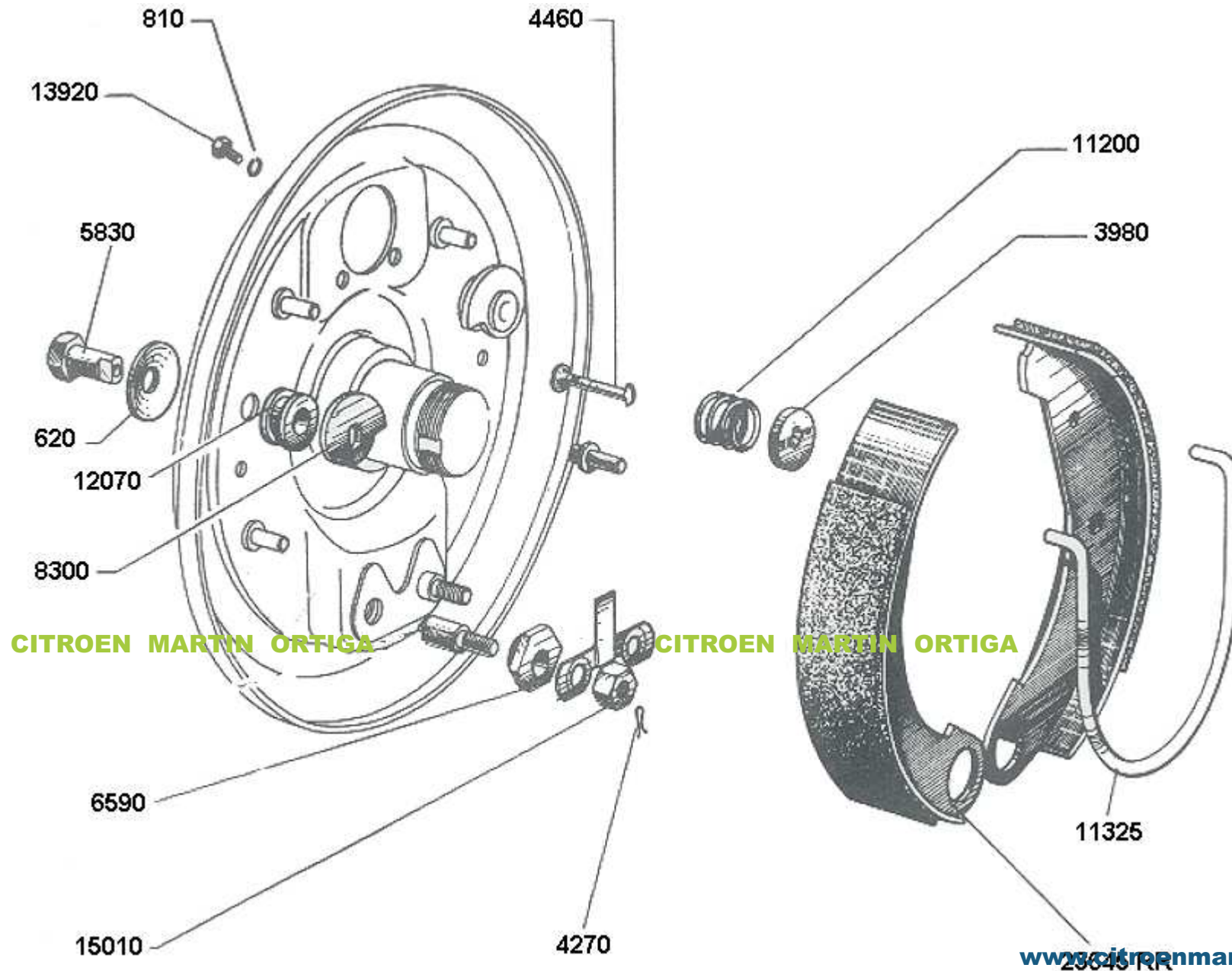


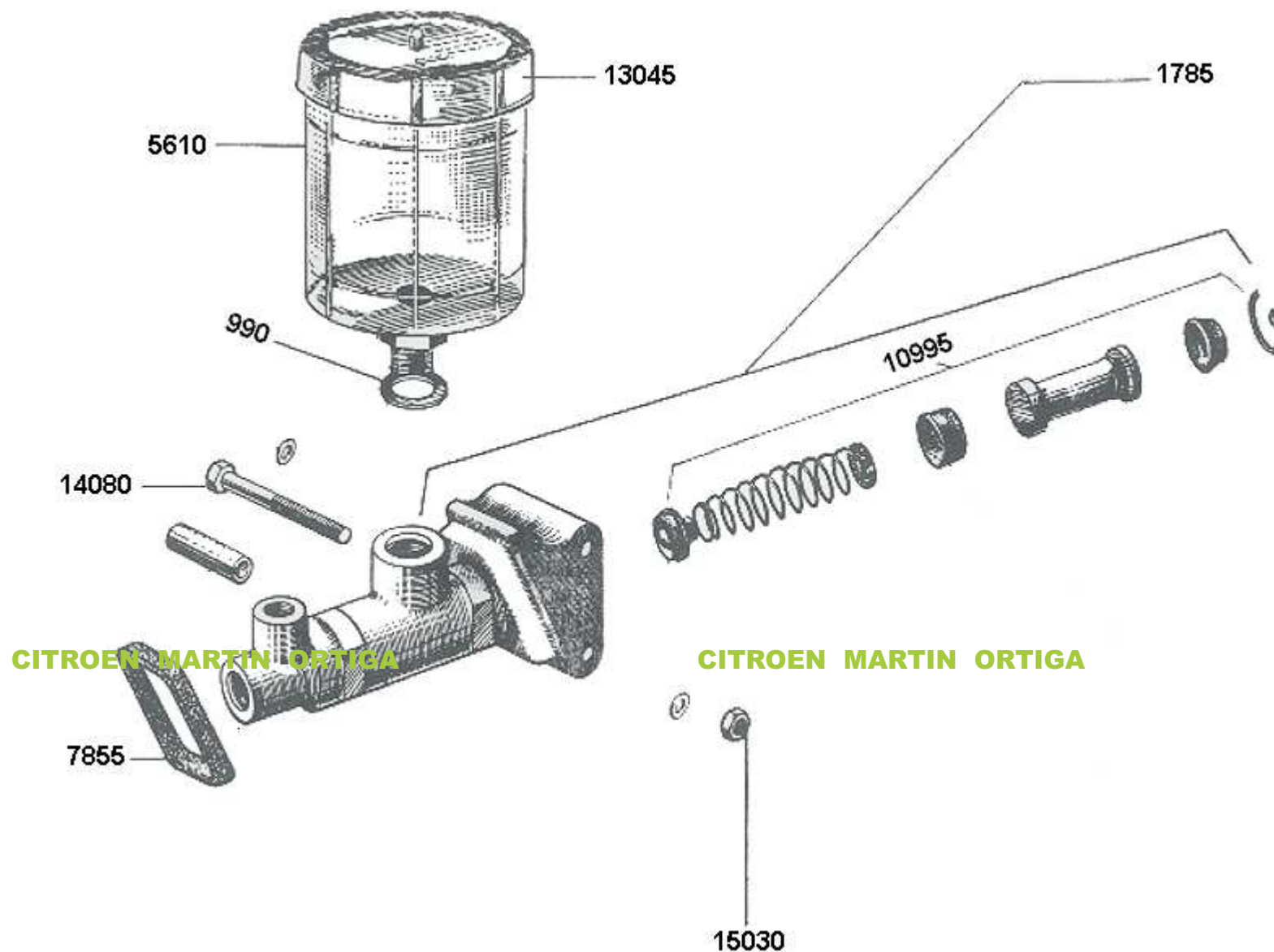


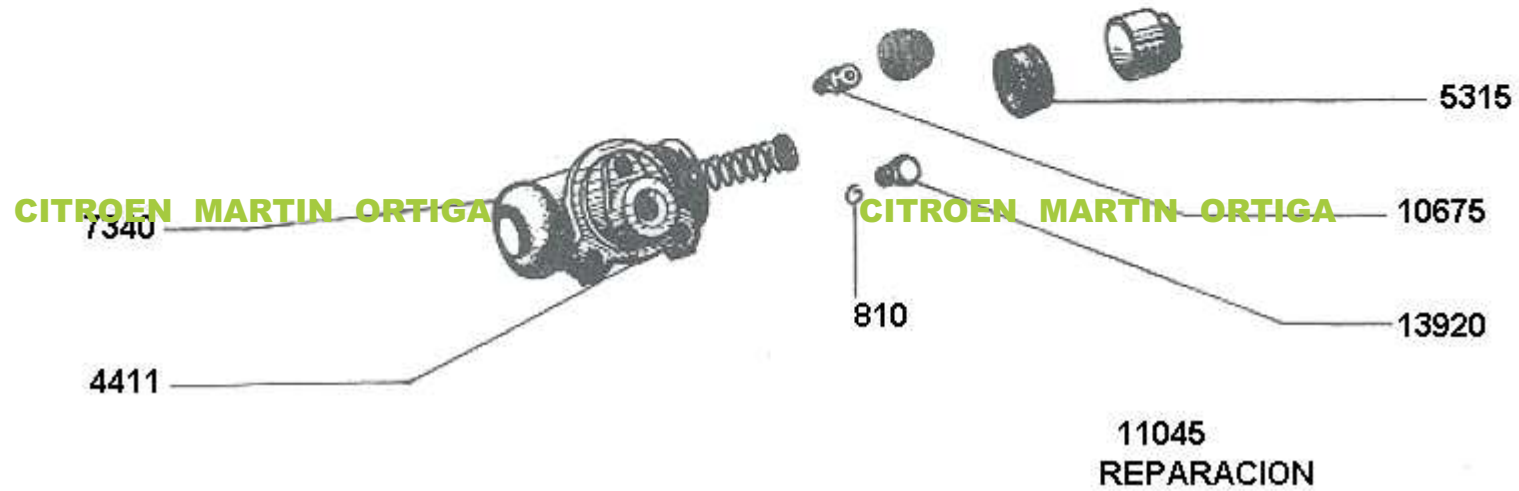
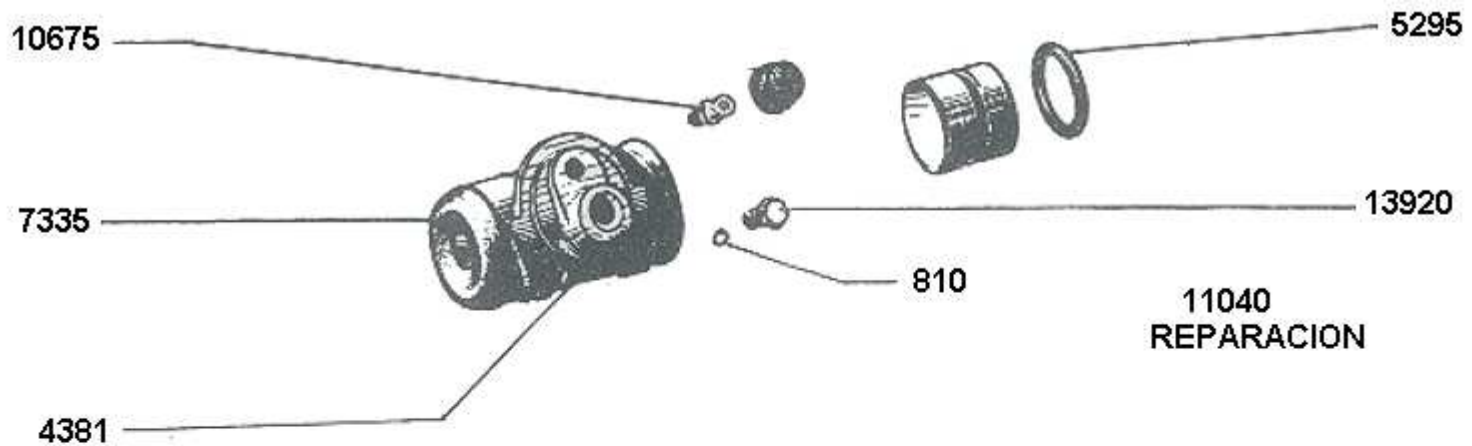




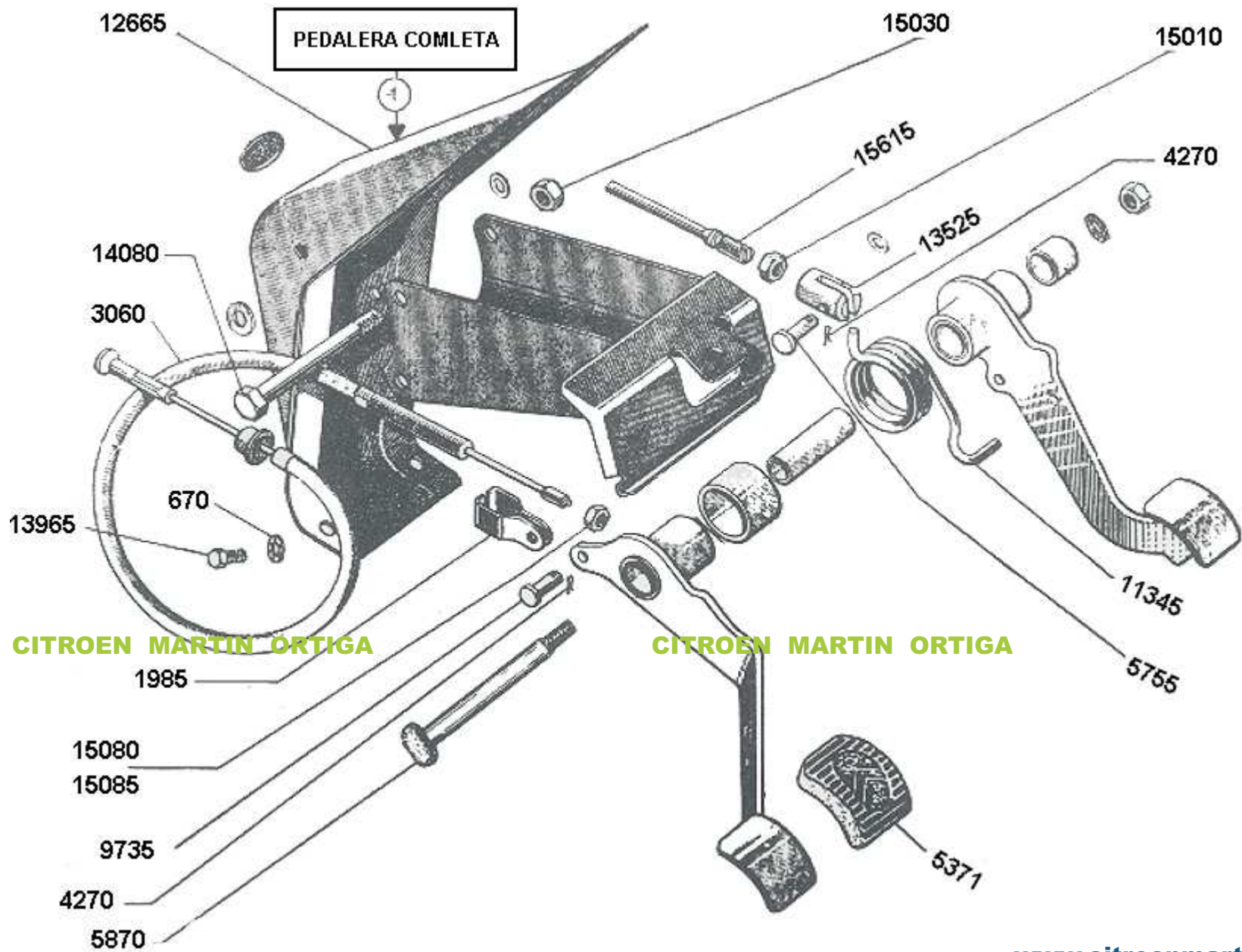


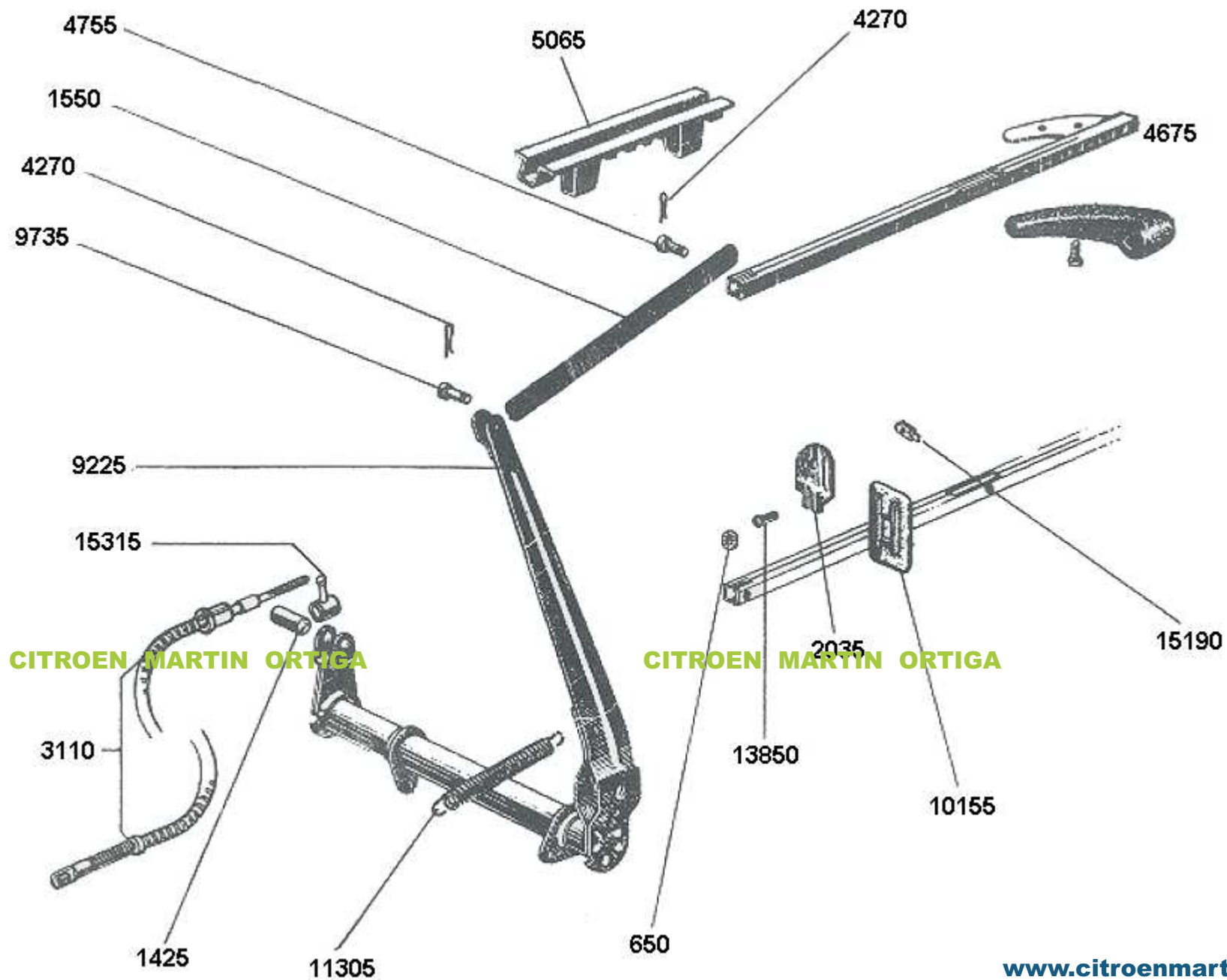


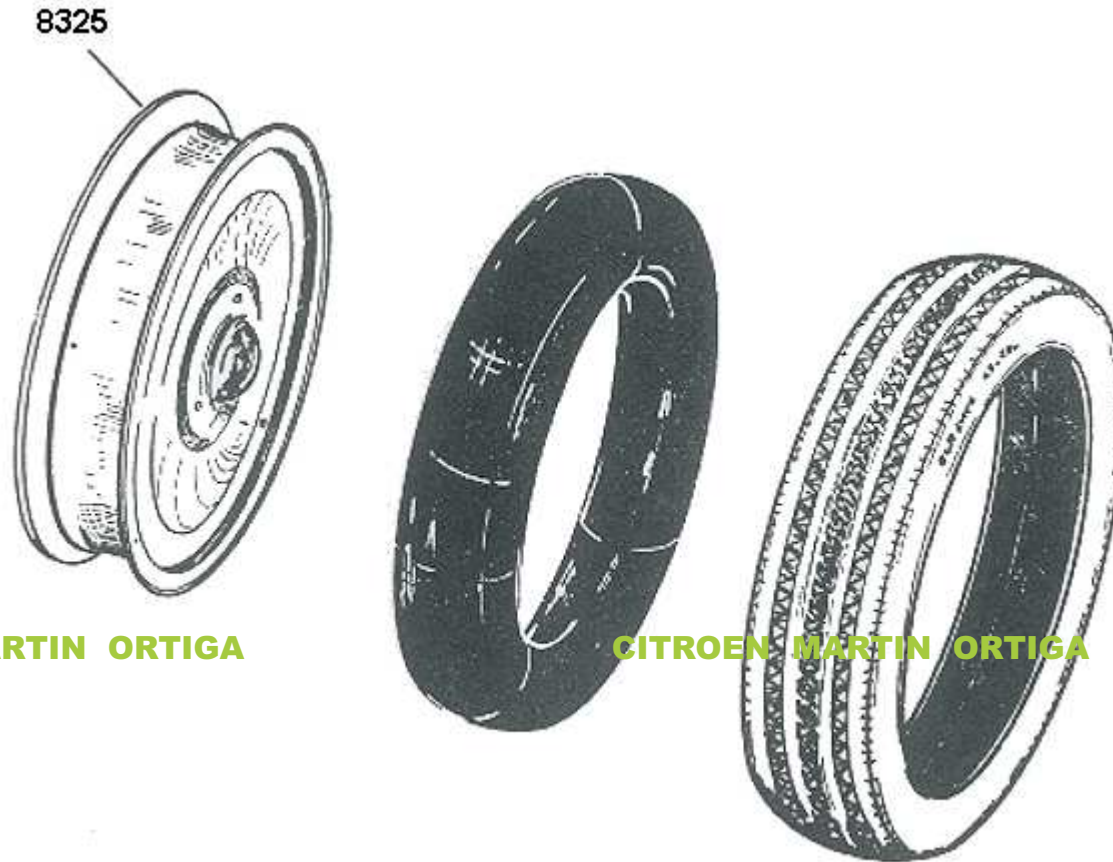








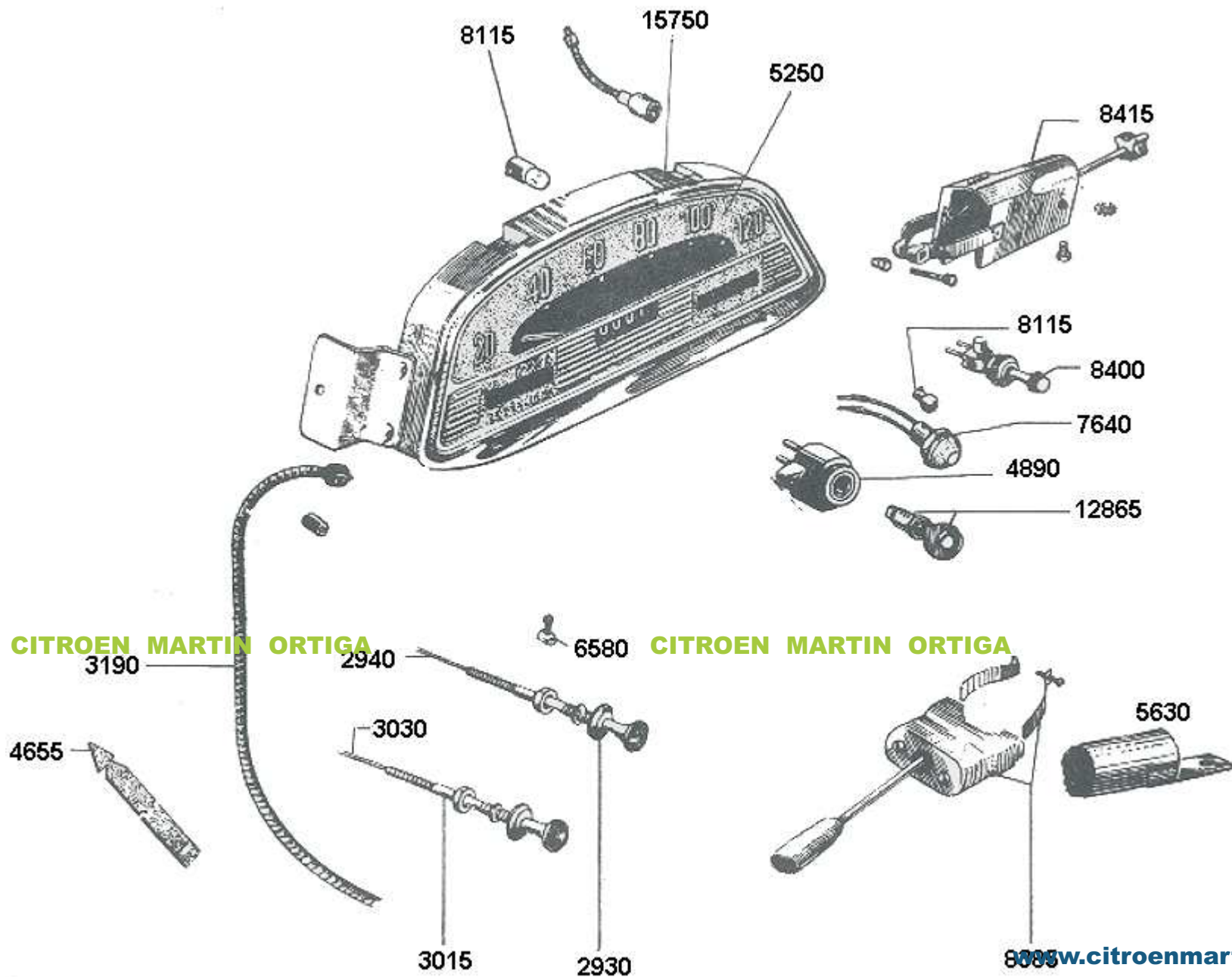


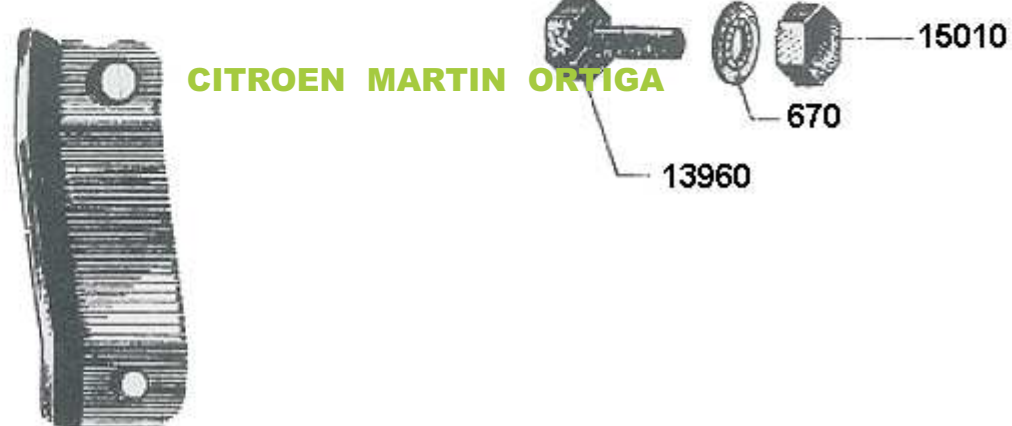
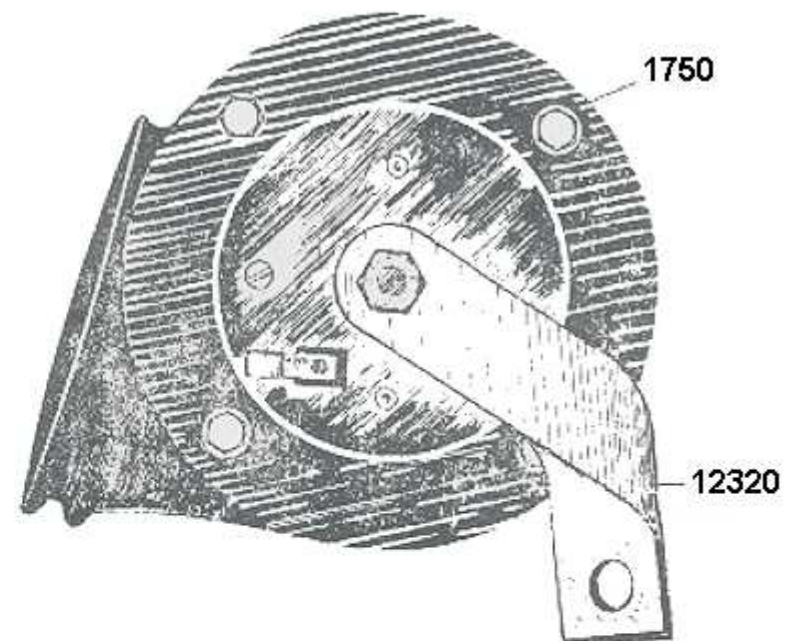
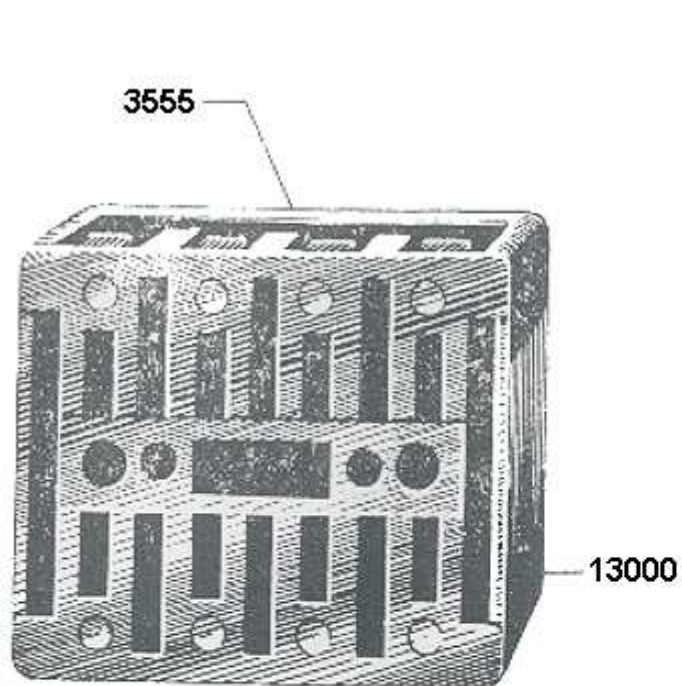


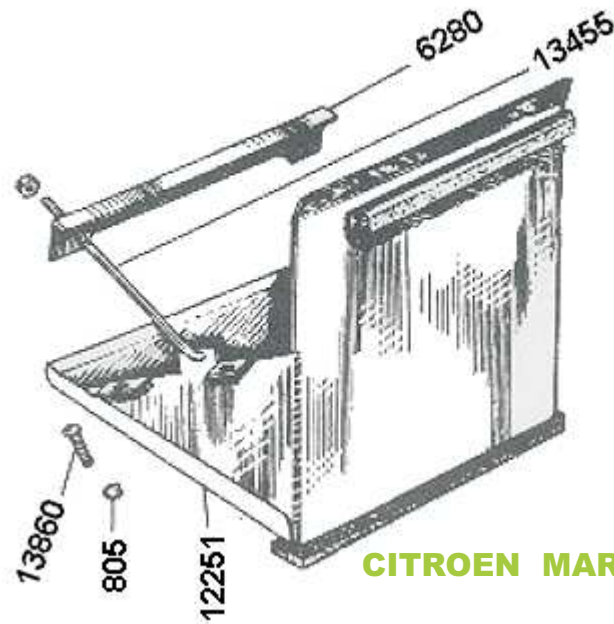
CITROEN MARTIN ORTIGA

CITROEN MARTIN ORTIGA





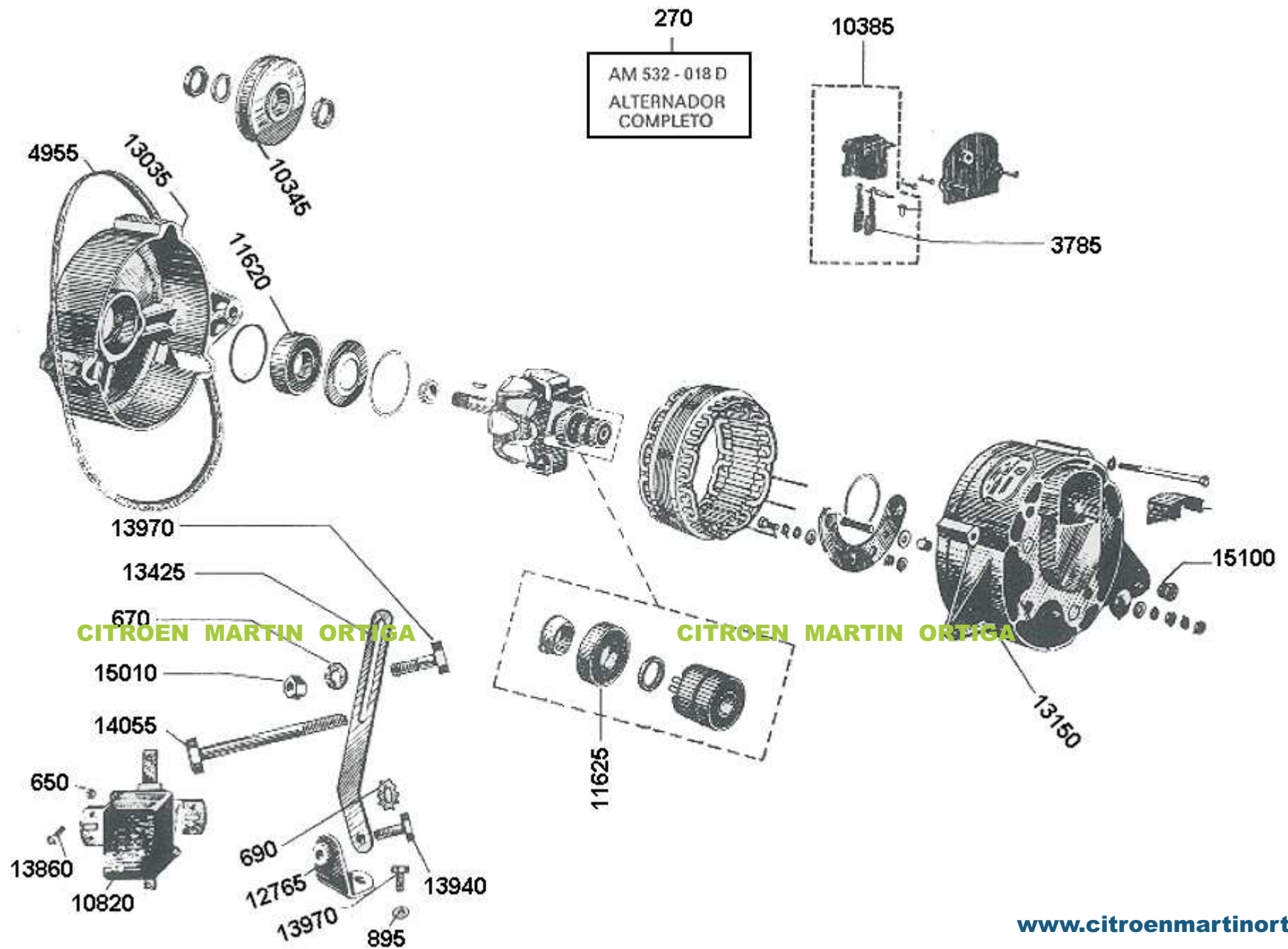


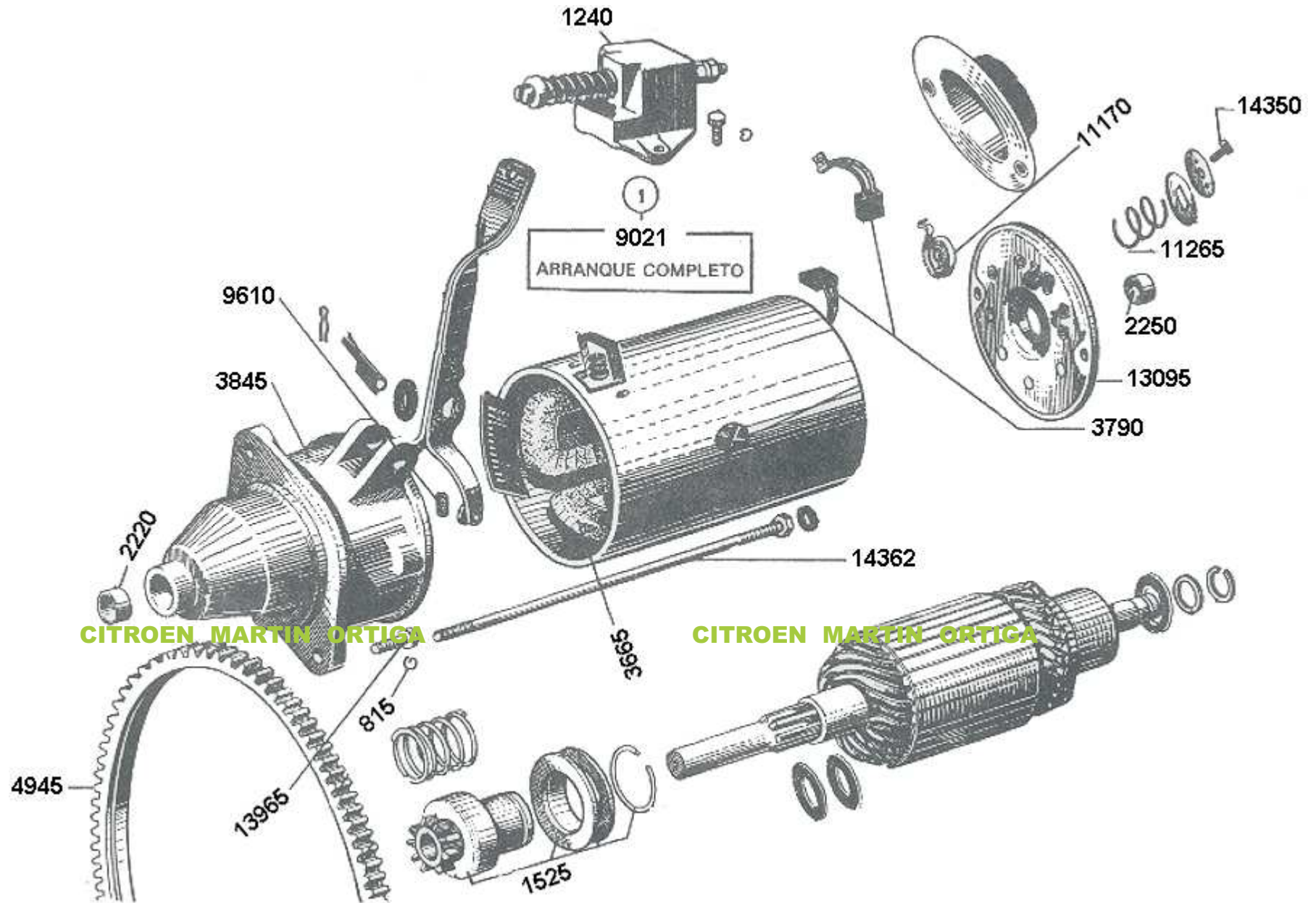


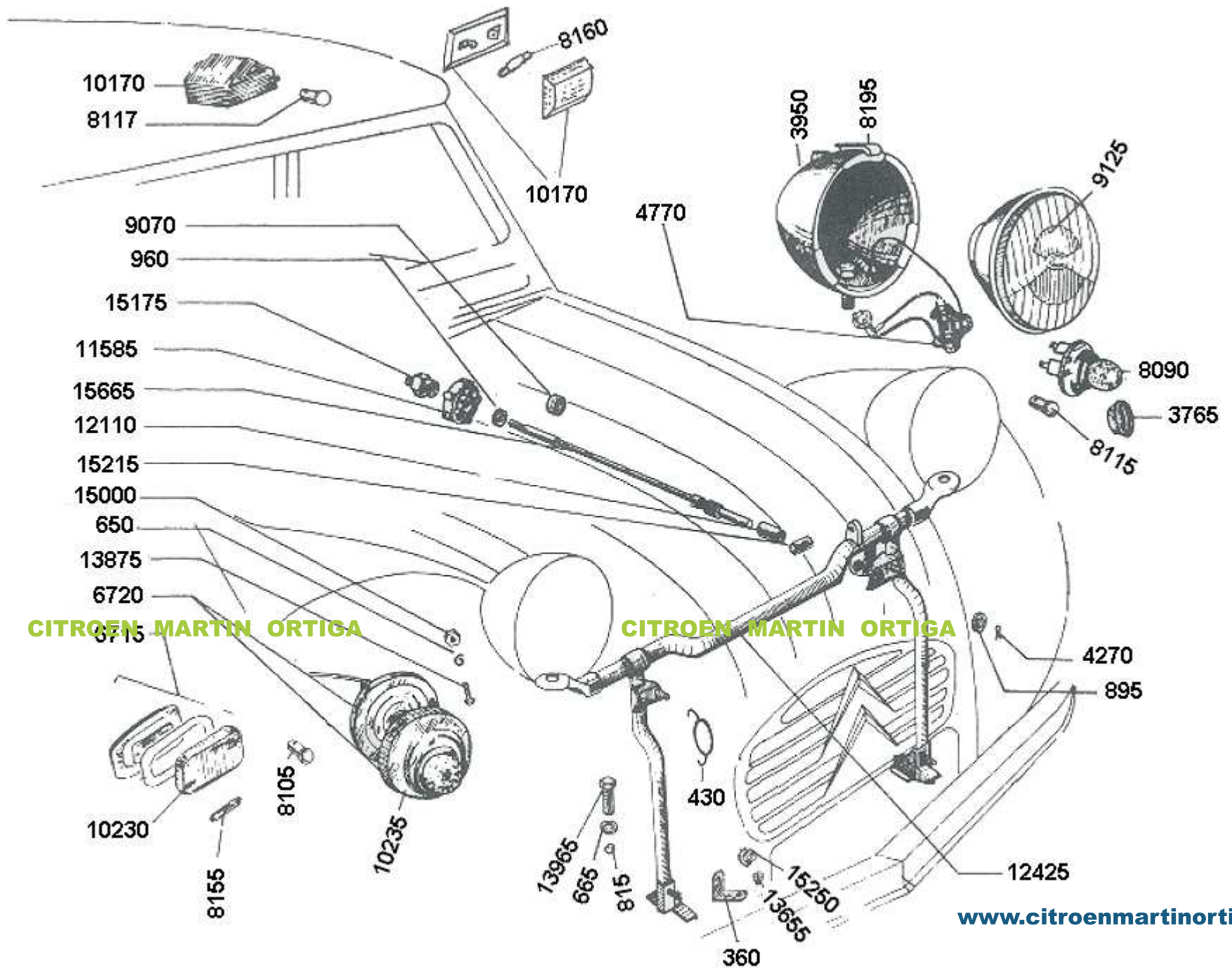
CITROEN MARTIN ORTIGA

CITROEN MARTIN ORTIGA







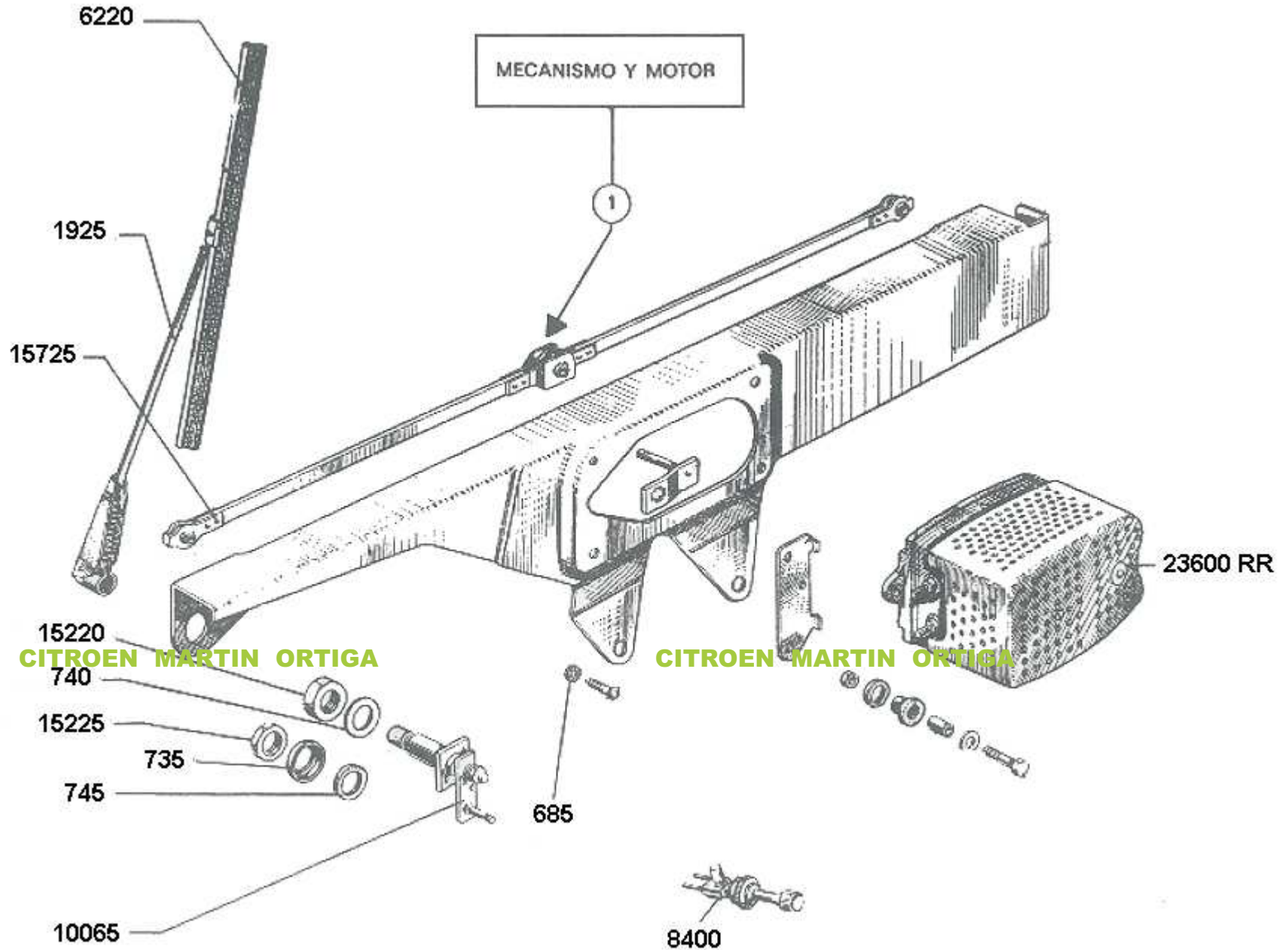


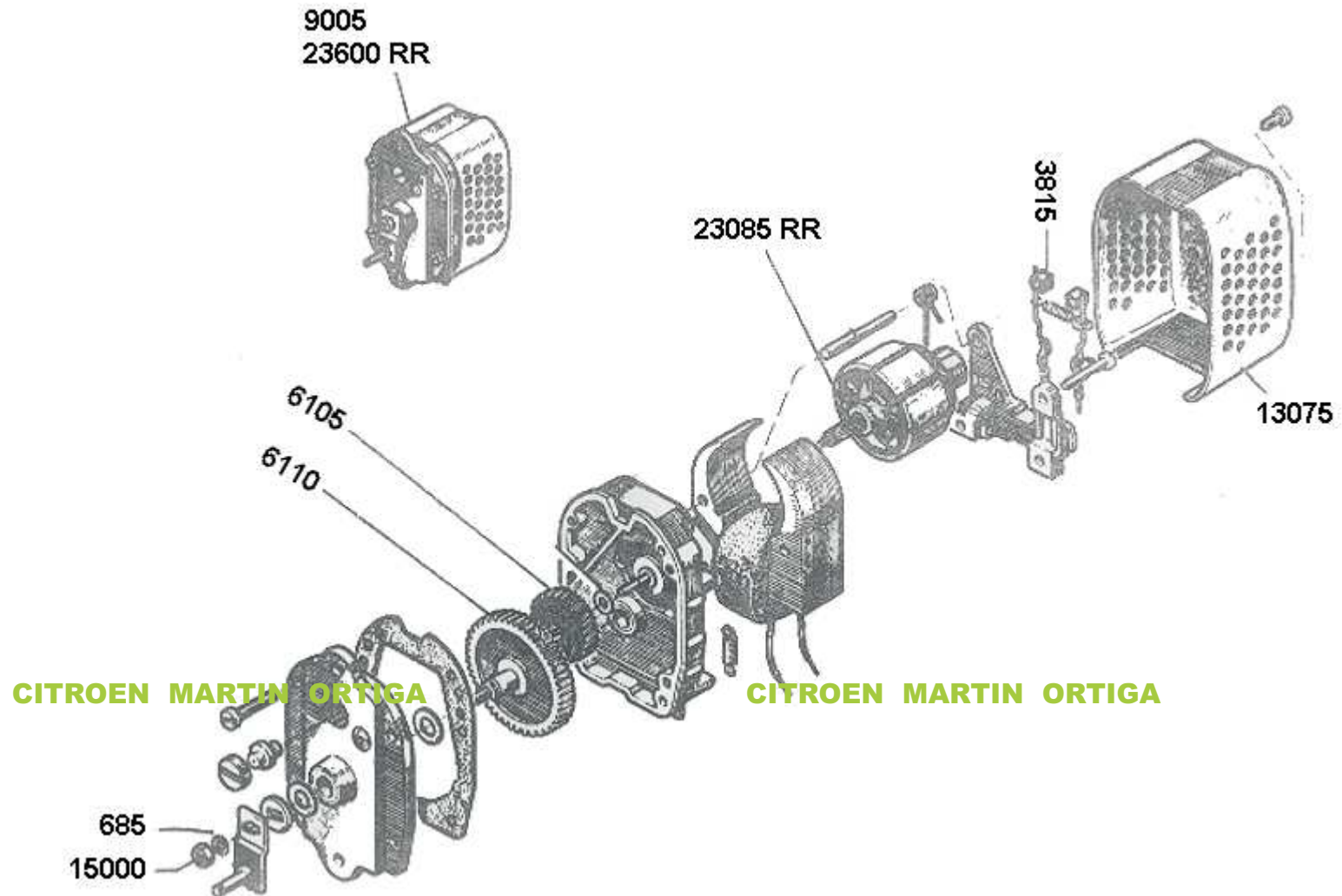
CITROEN MARTIN ORTIGA

CITROEN MARTIN ORTIGA

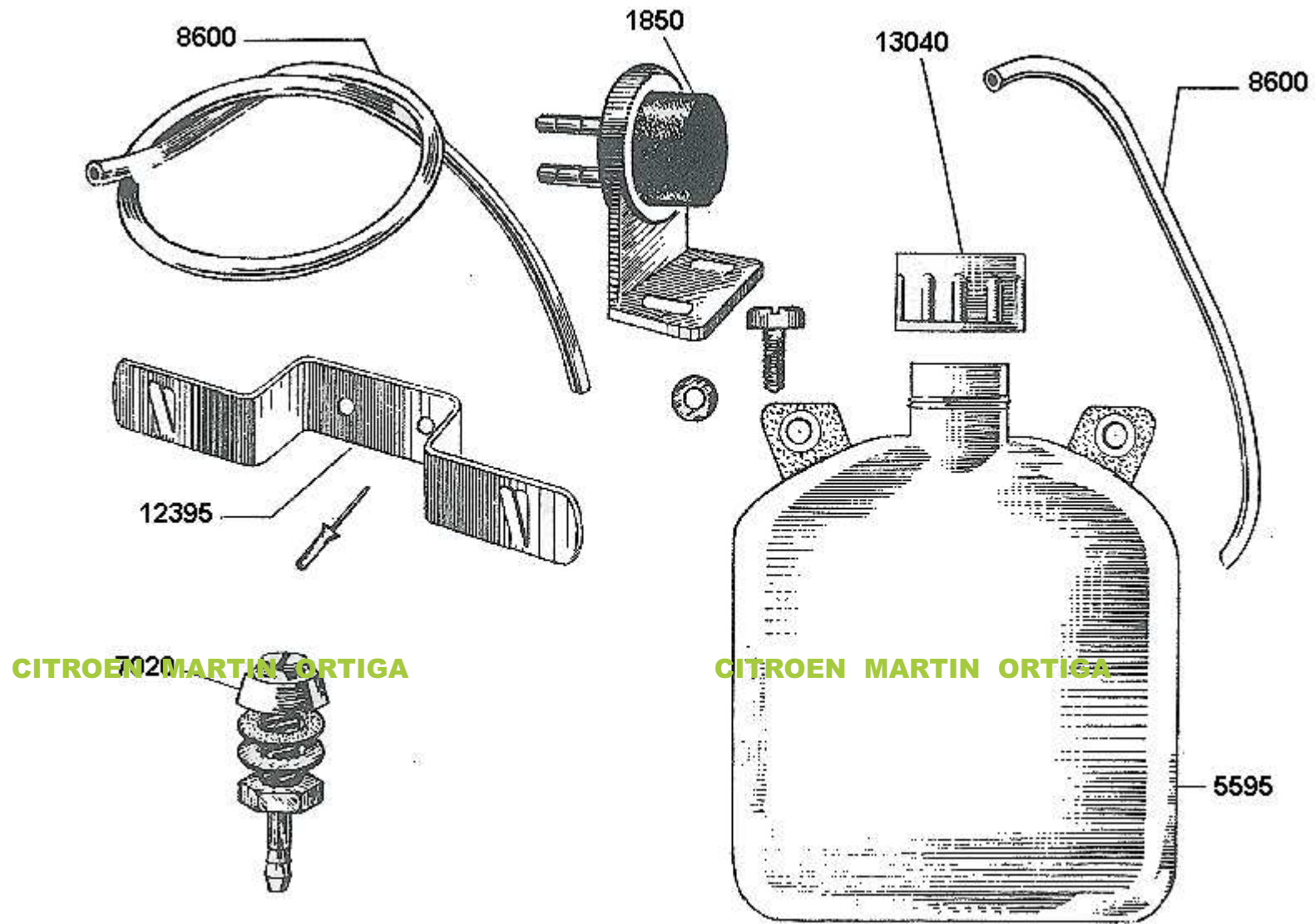


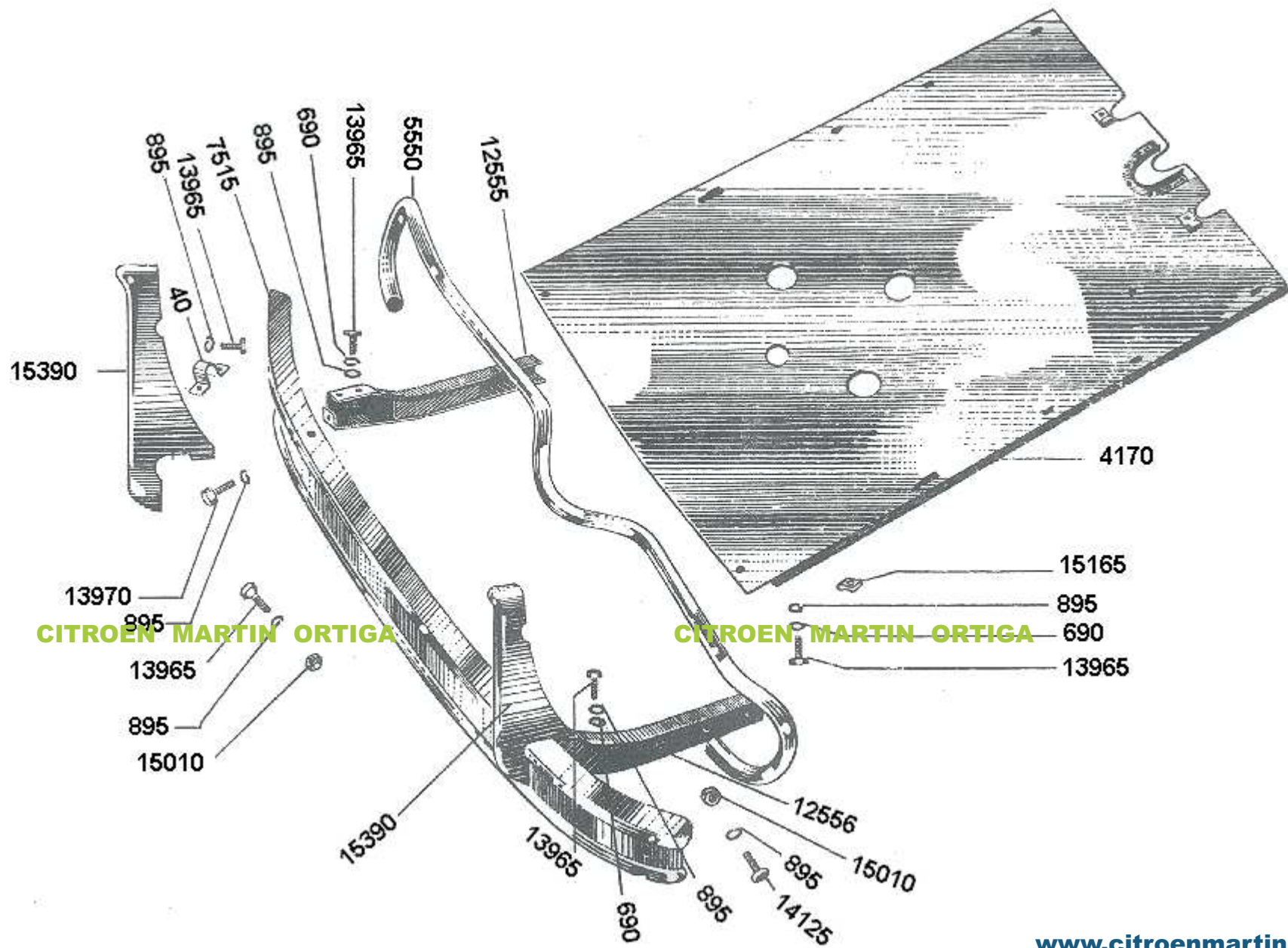


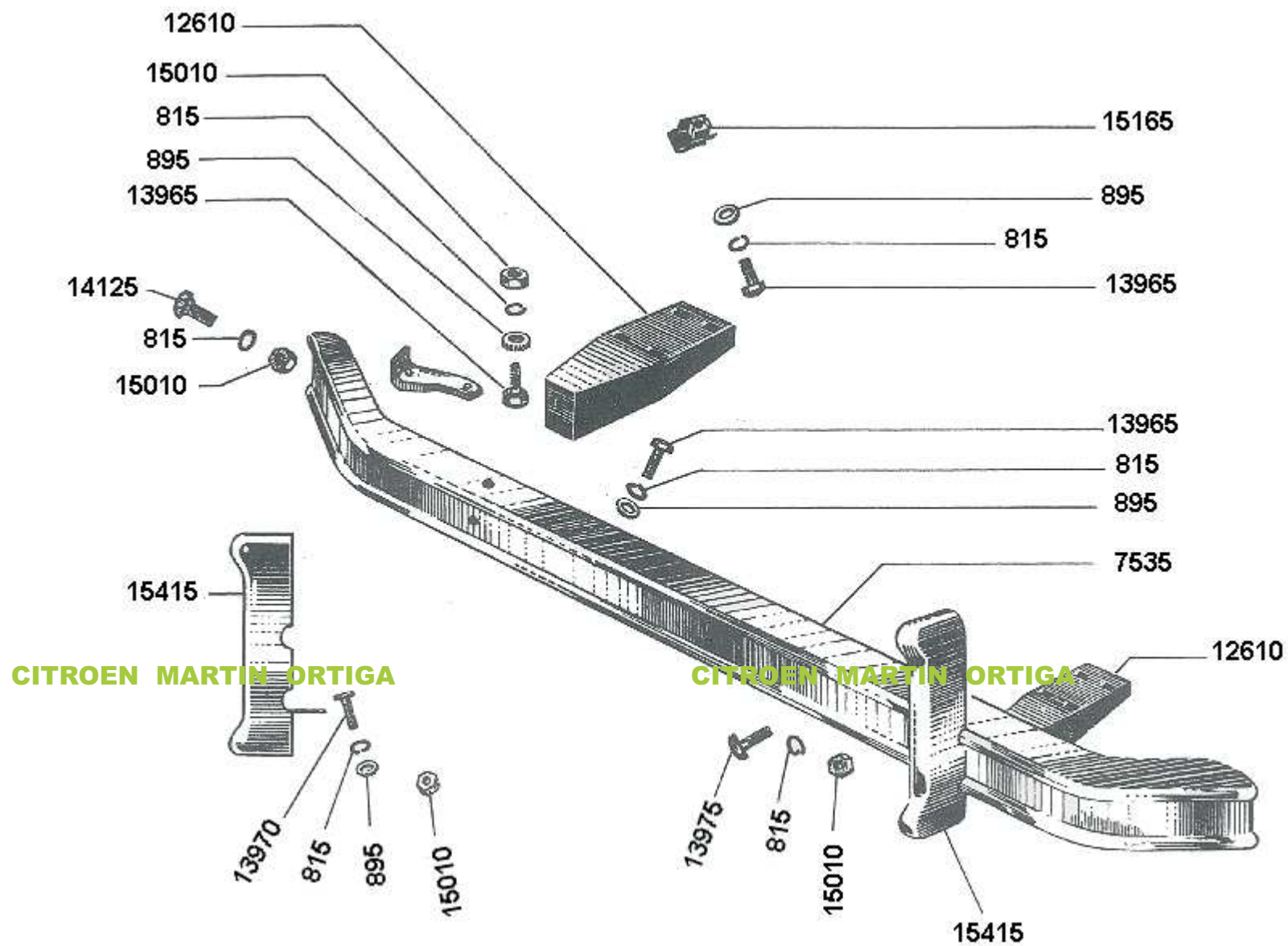




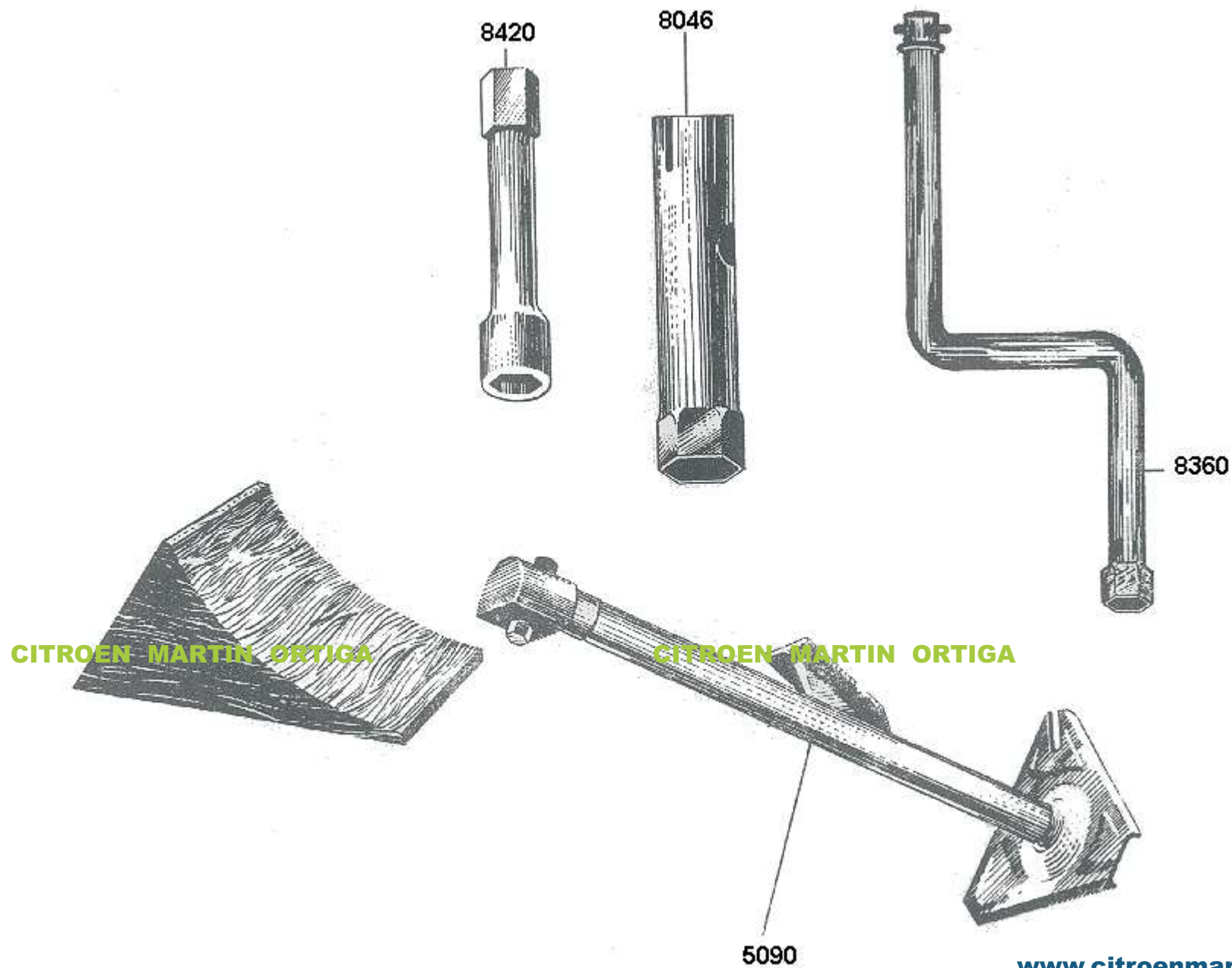


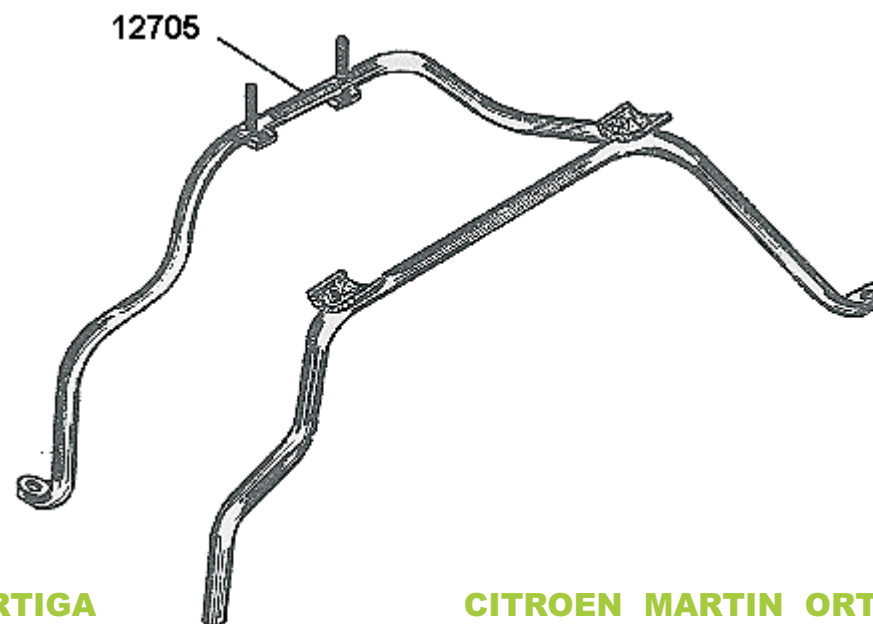






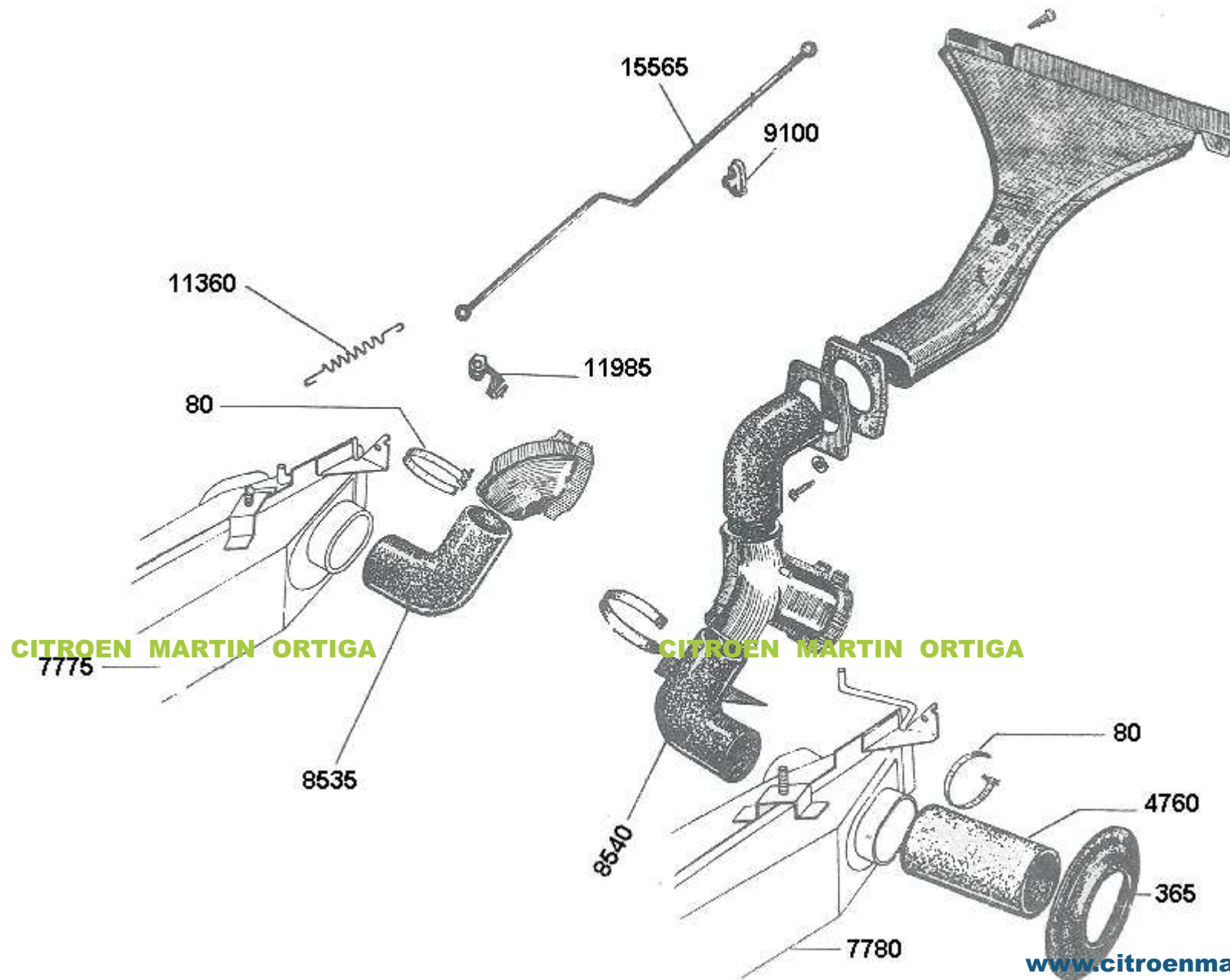




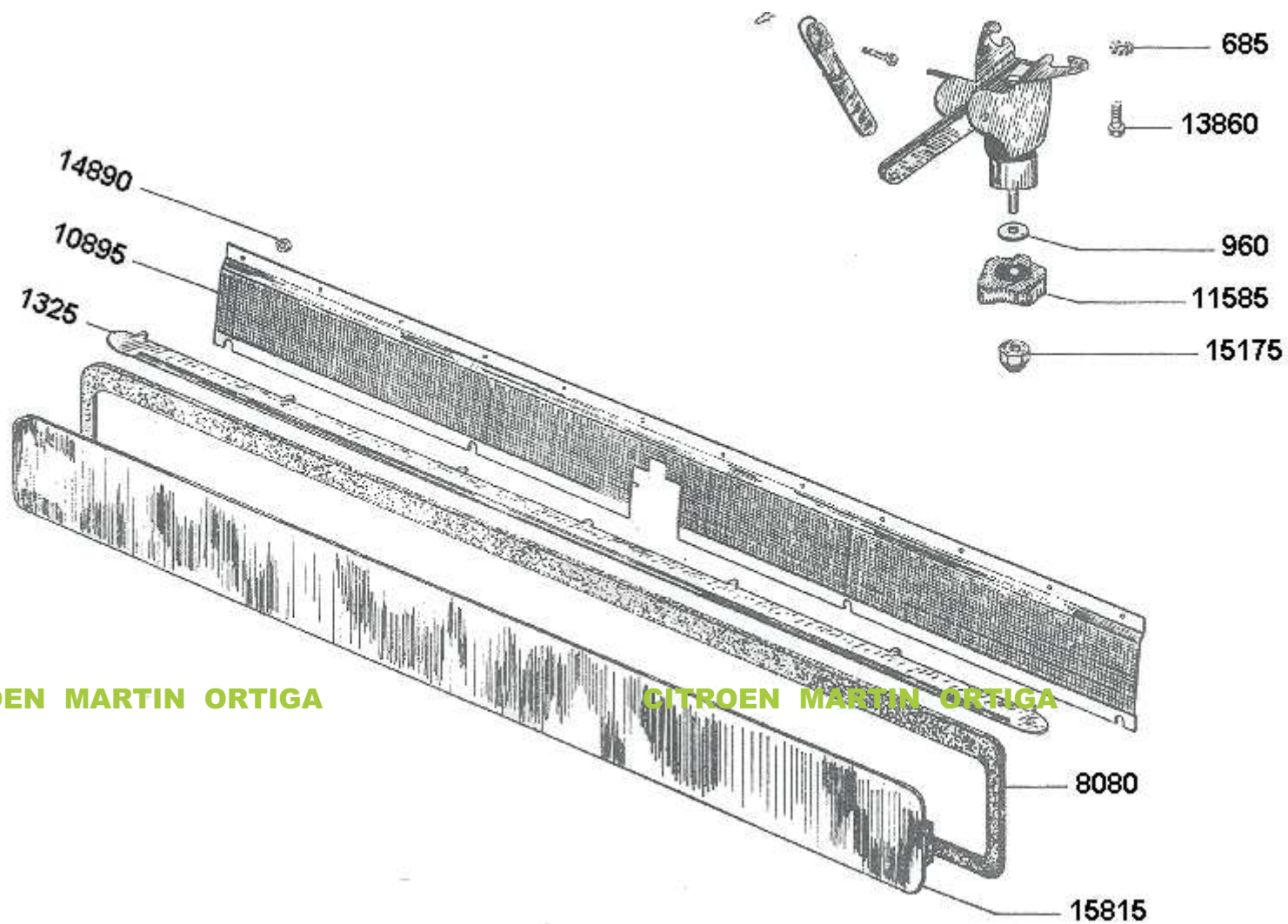


**CITROEN MARTIN ORTIGA**

**CITROEN MARTIN ORTIGA**

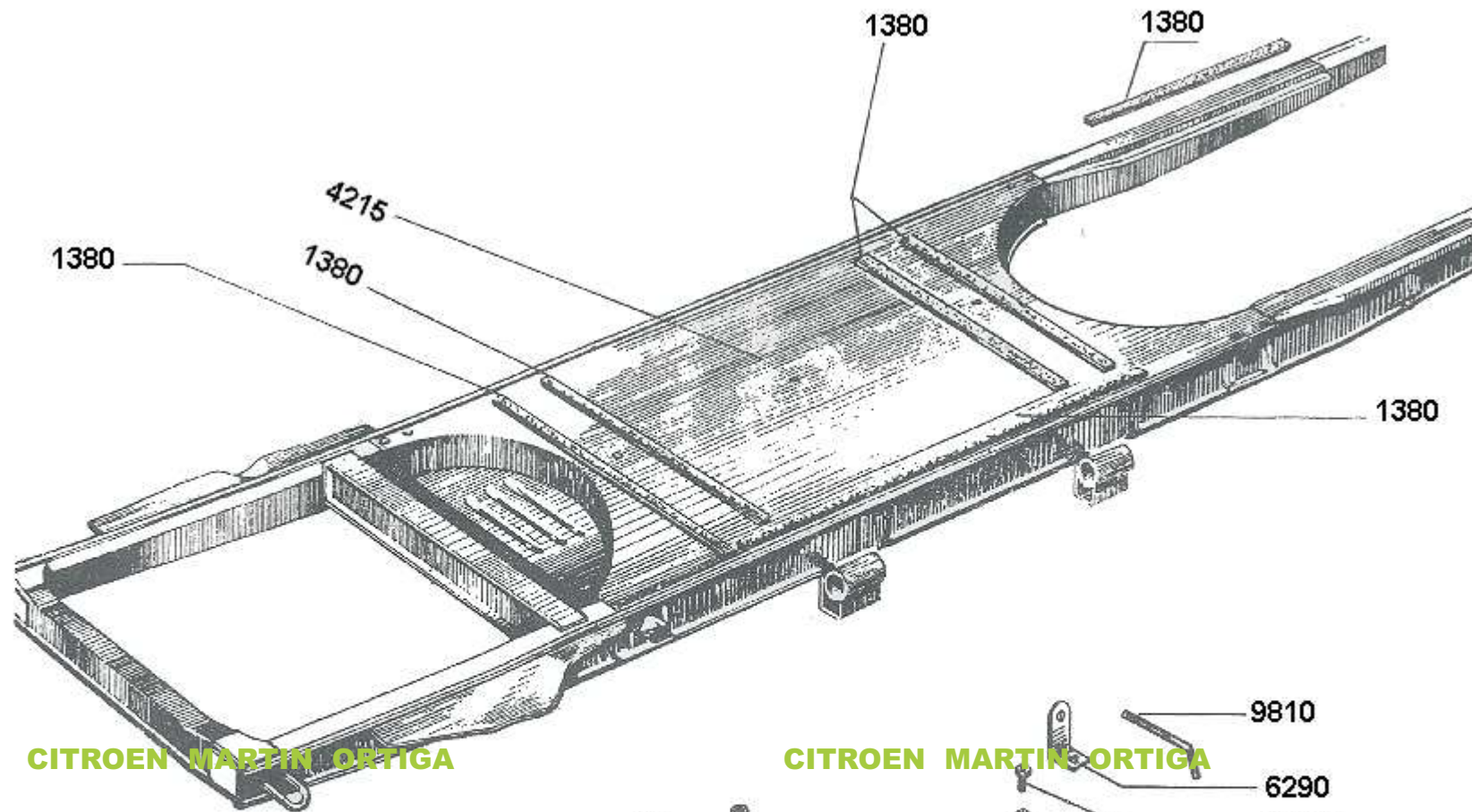






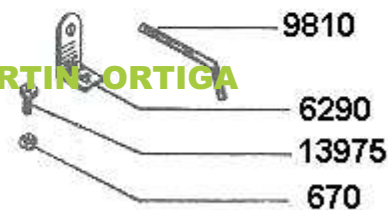
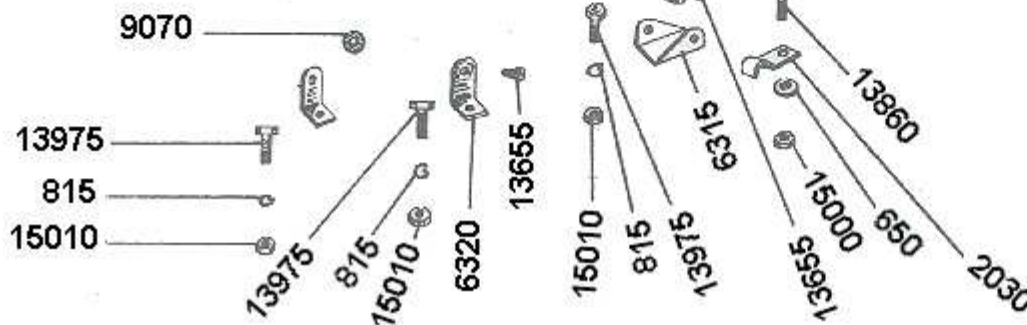
CITROEN MARTIN ORTIGA

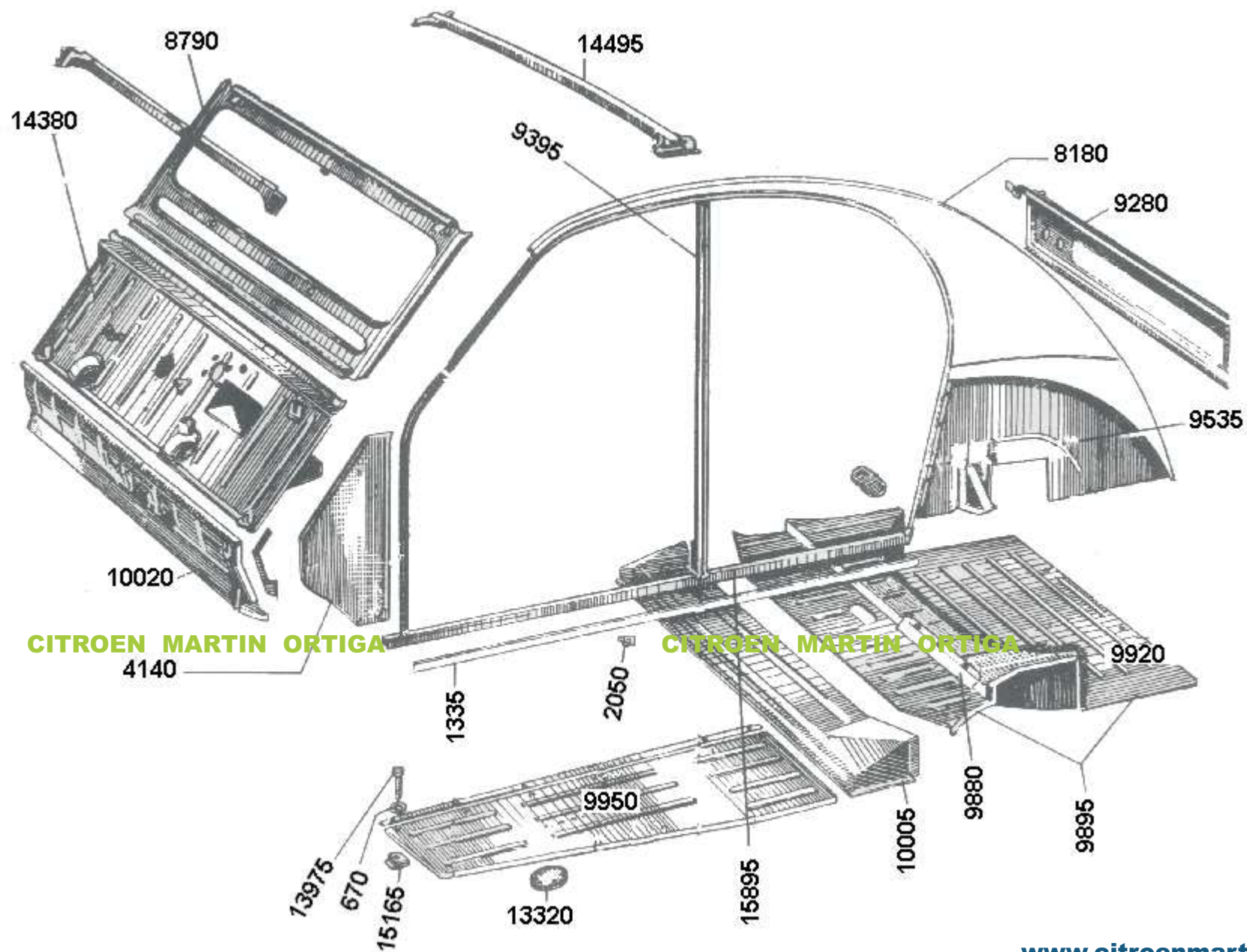
CITROEN MARTIN ORTIGA



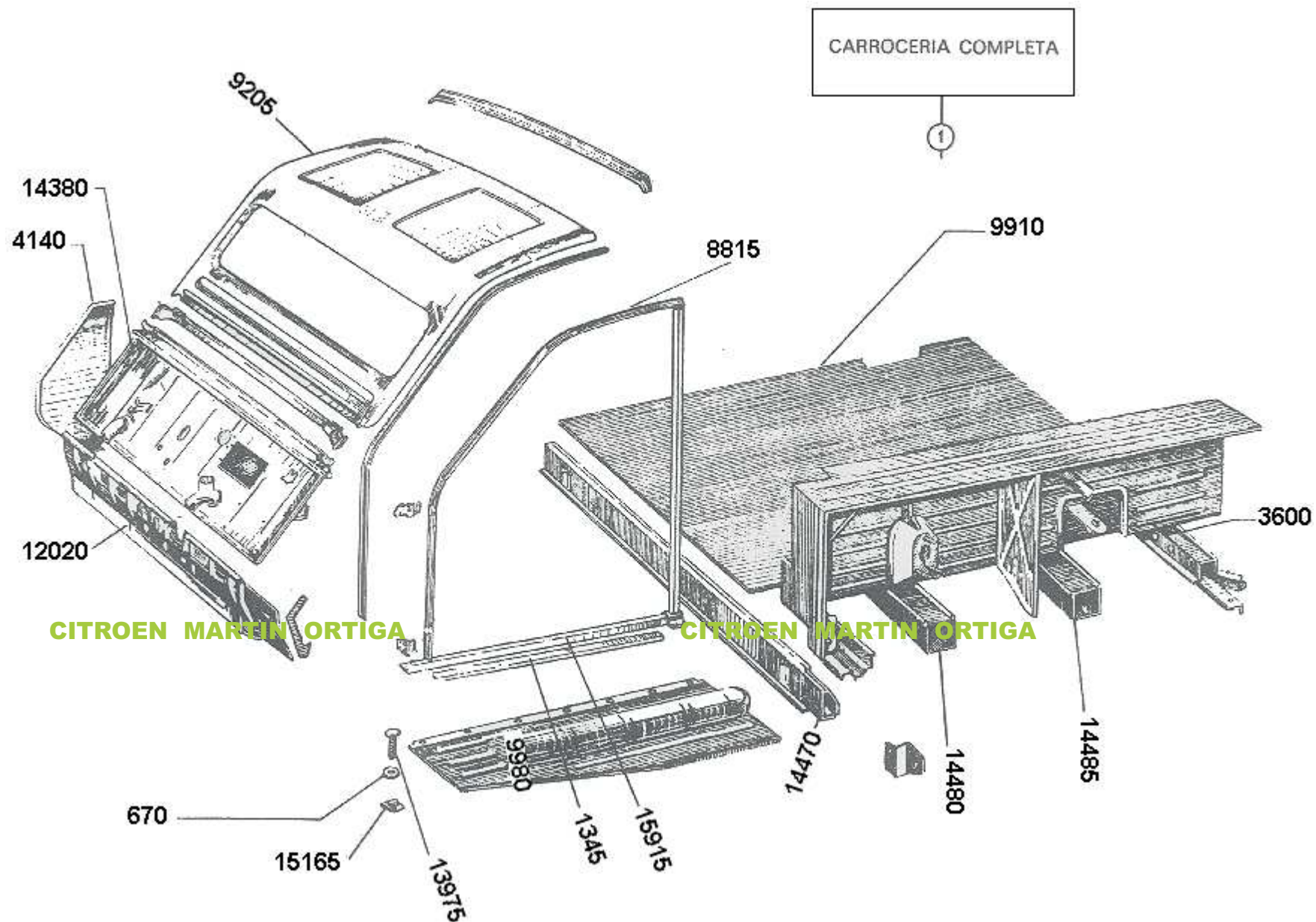
**CITROEN MARTIN ORTIGA**

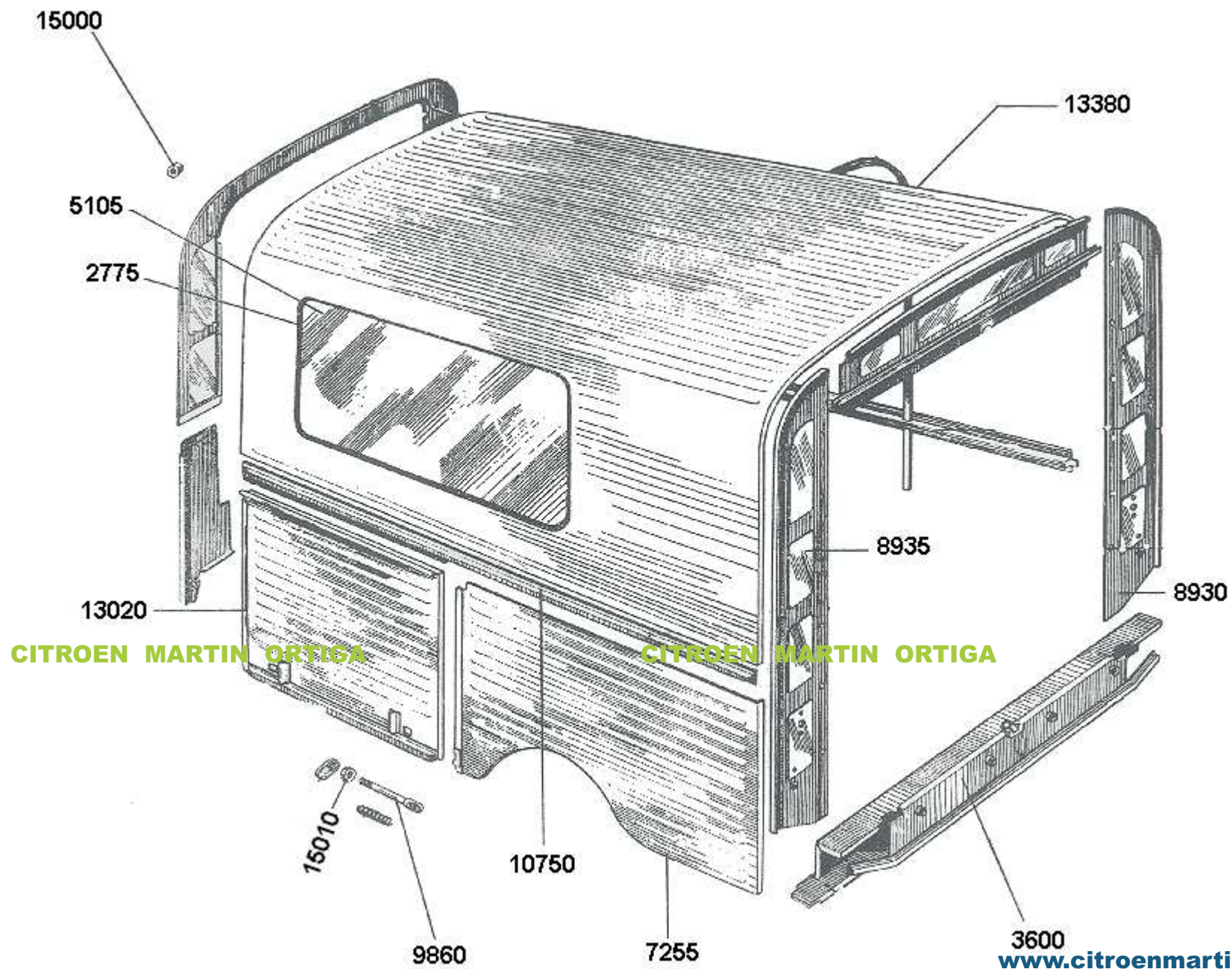
**CITROEN MARTIN ORTIGA**



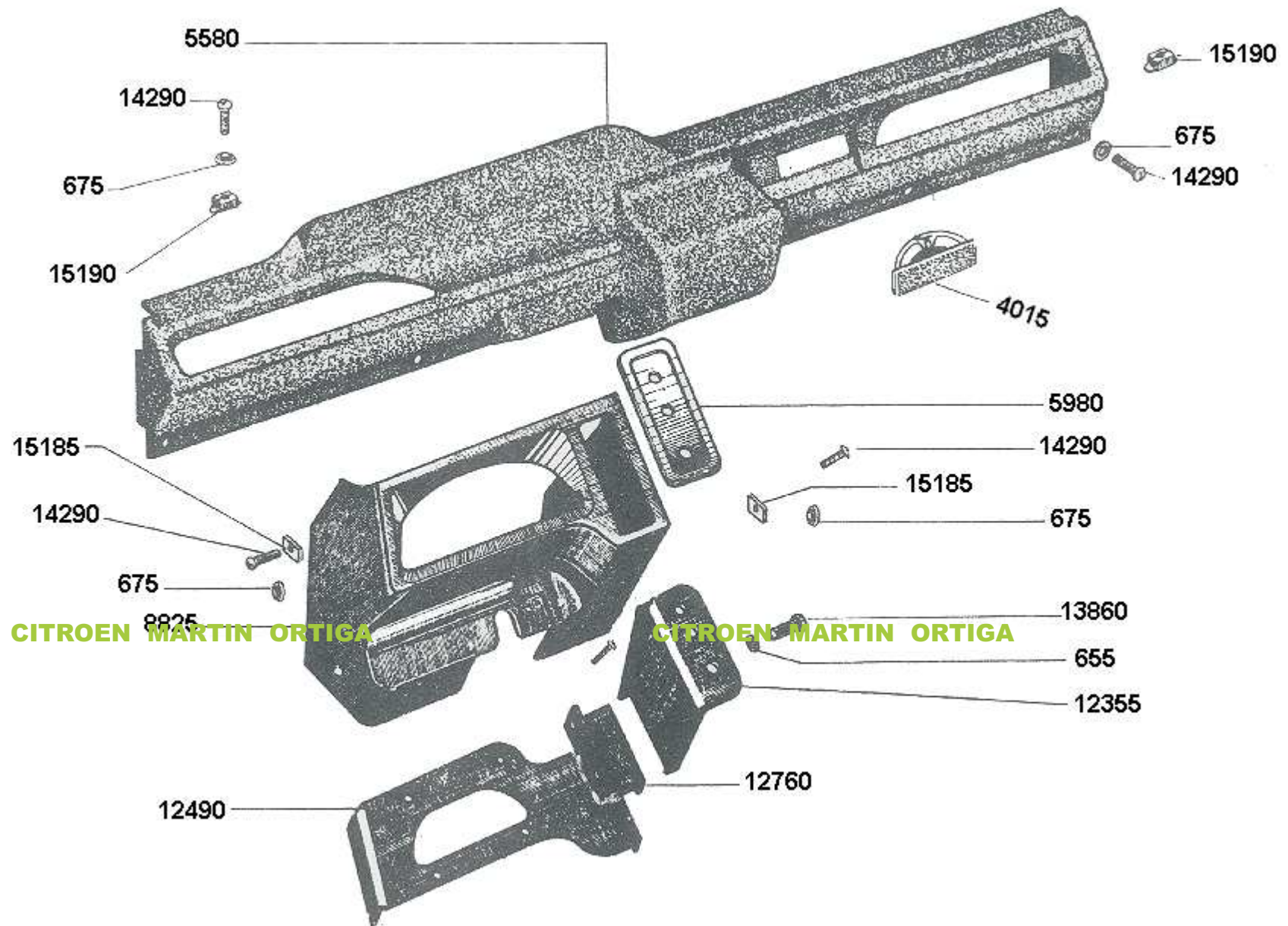








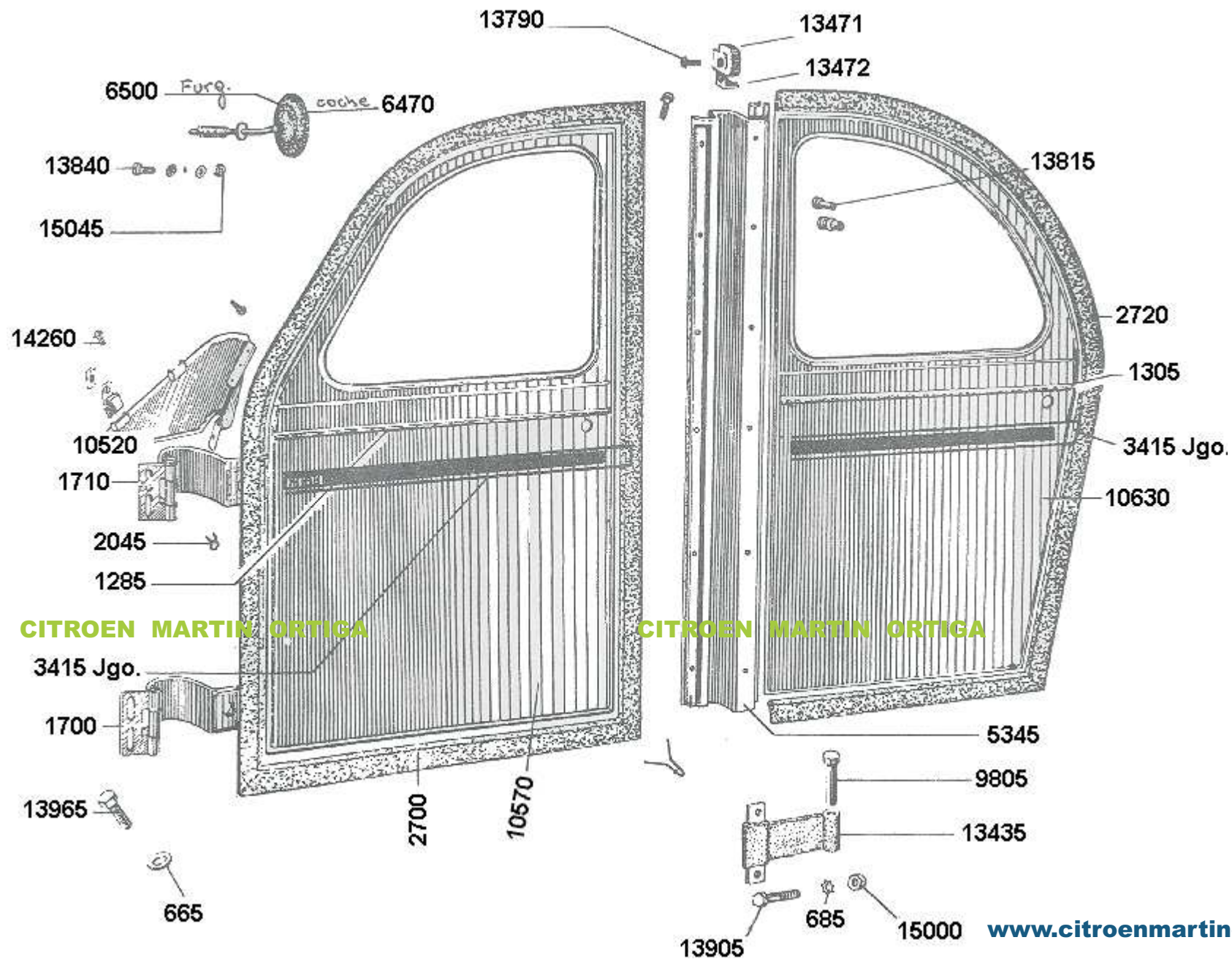


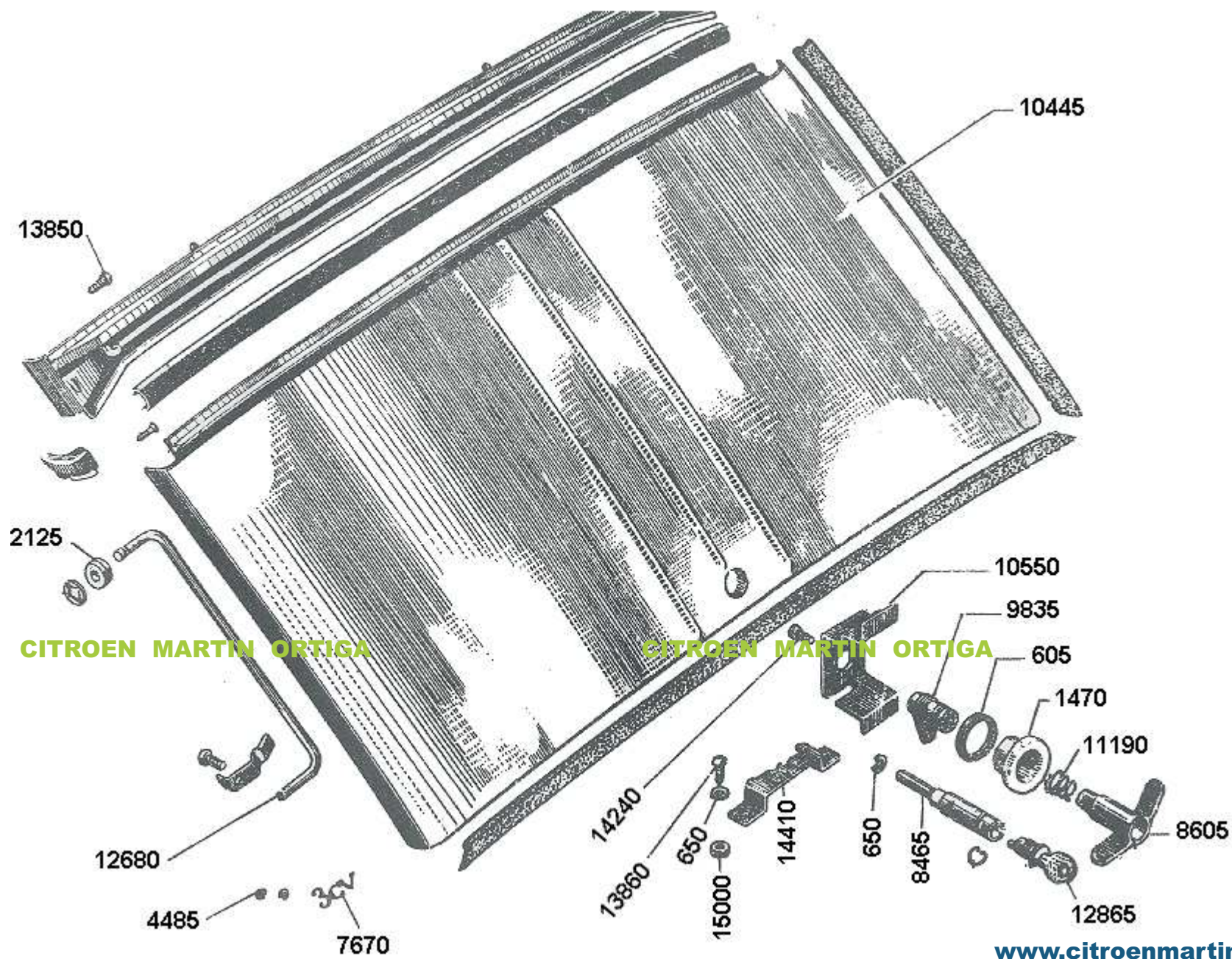


CITROEN MARTIN ORTIGA

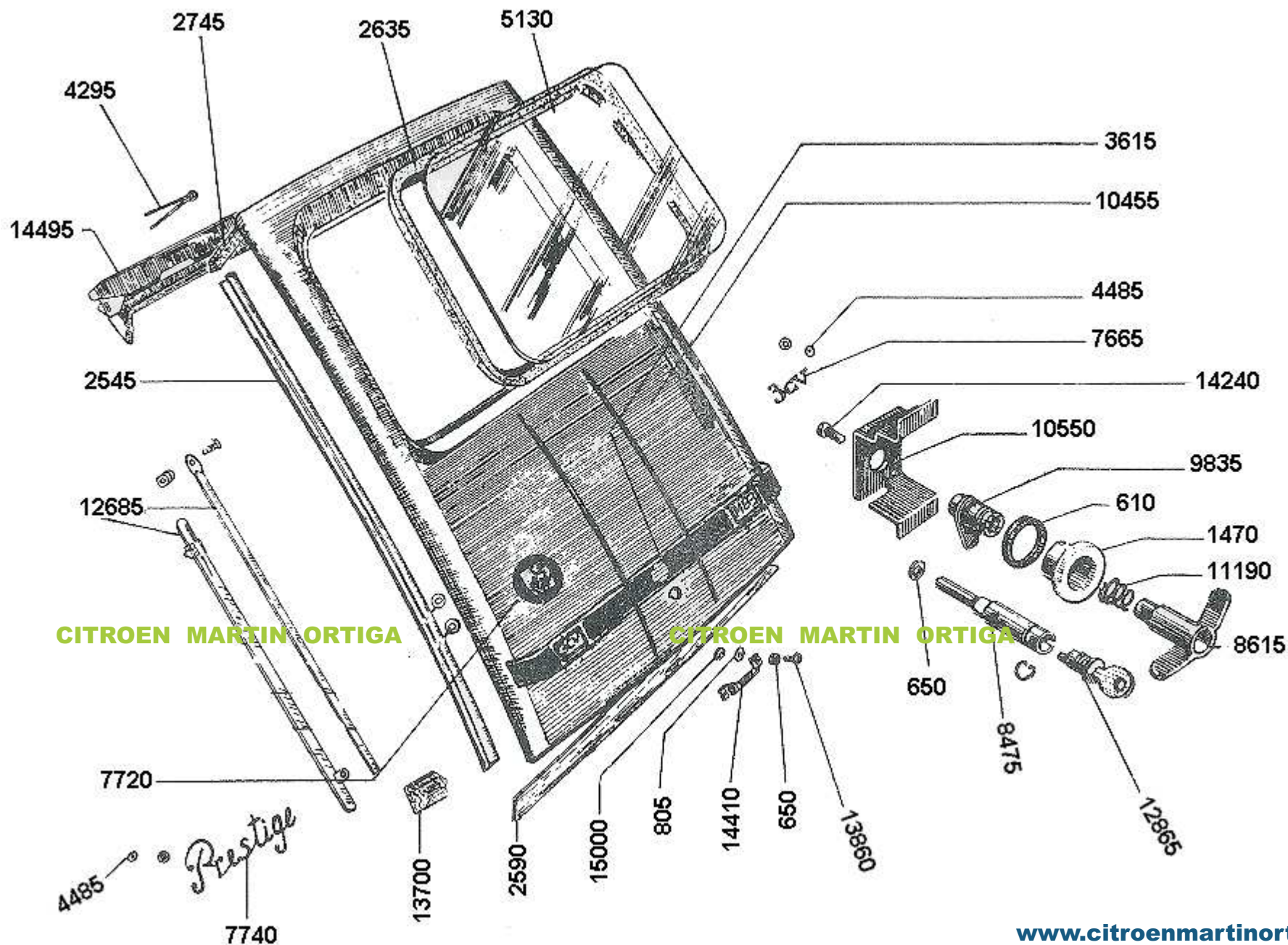
CITROEN MARTIN ORTIGA



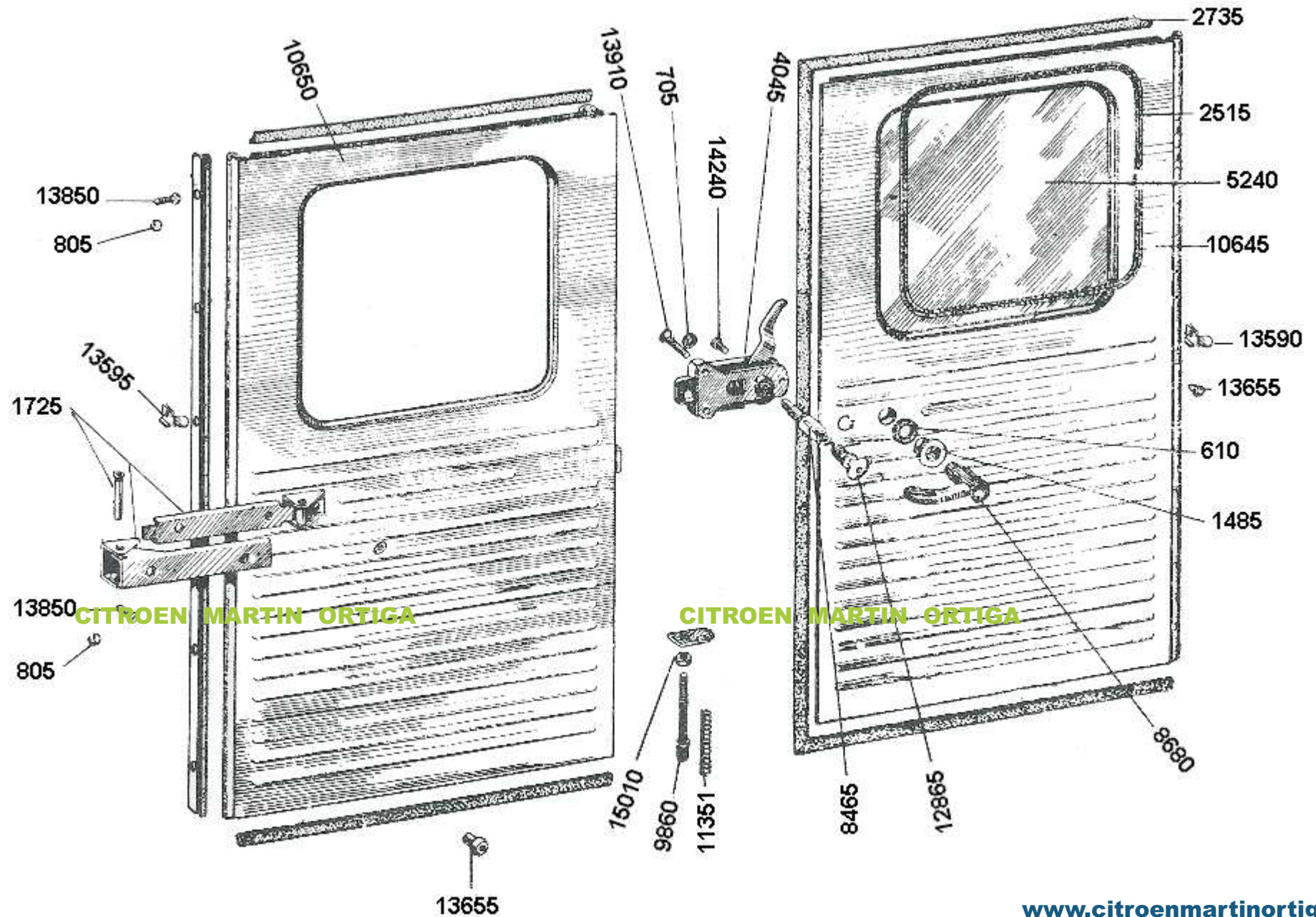


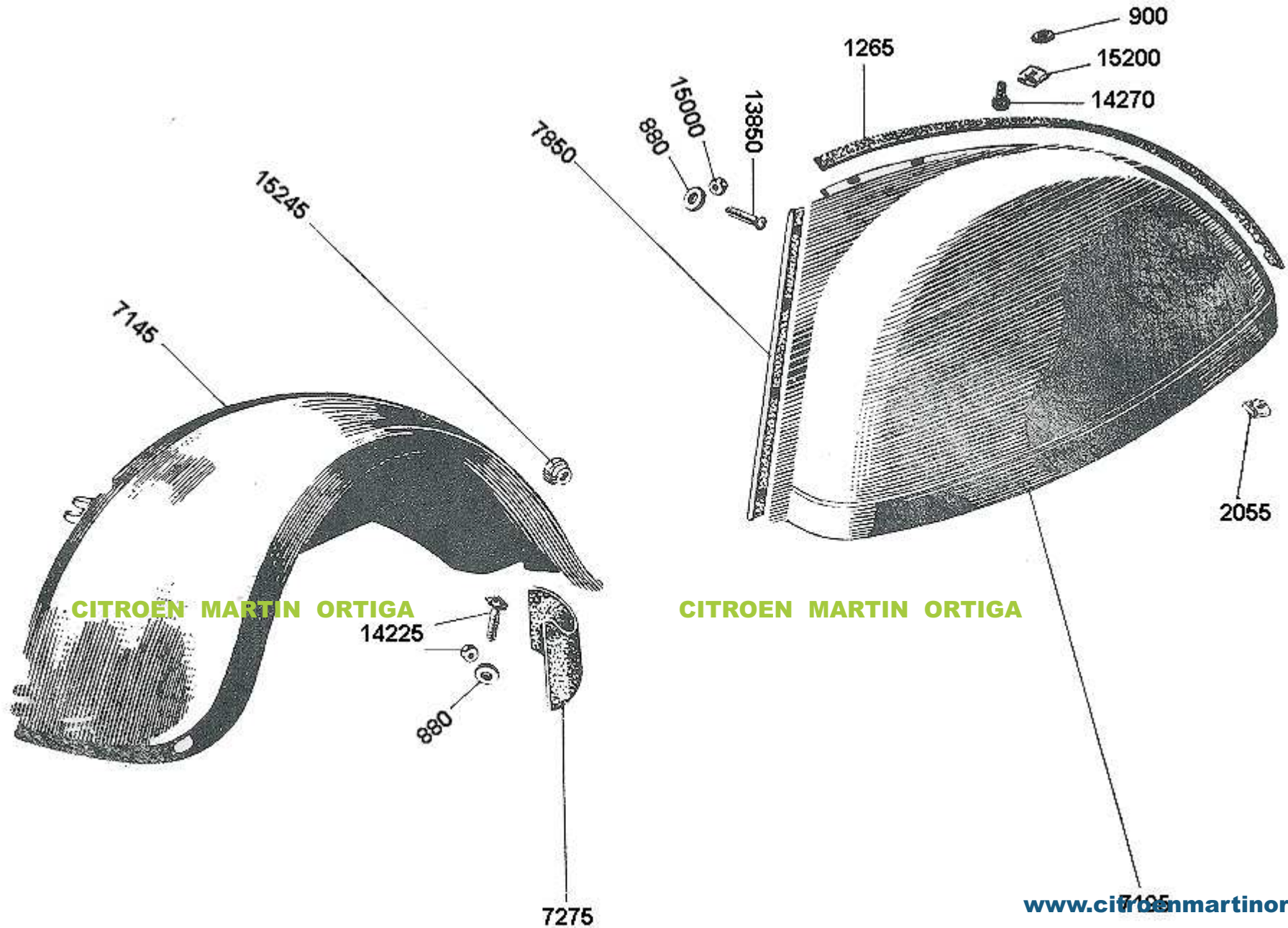




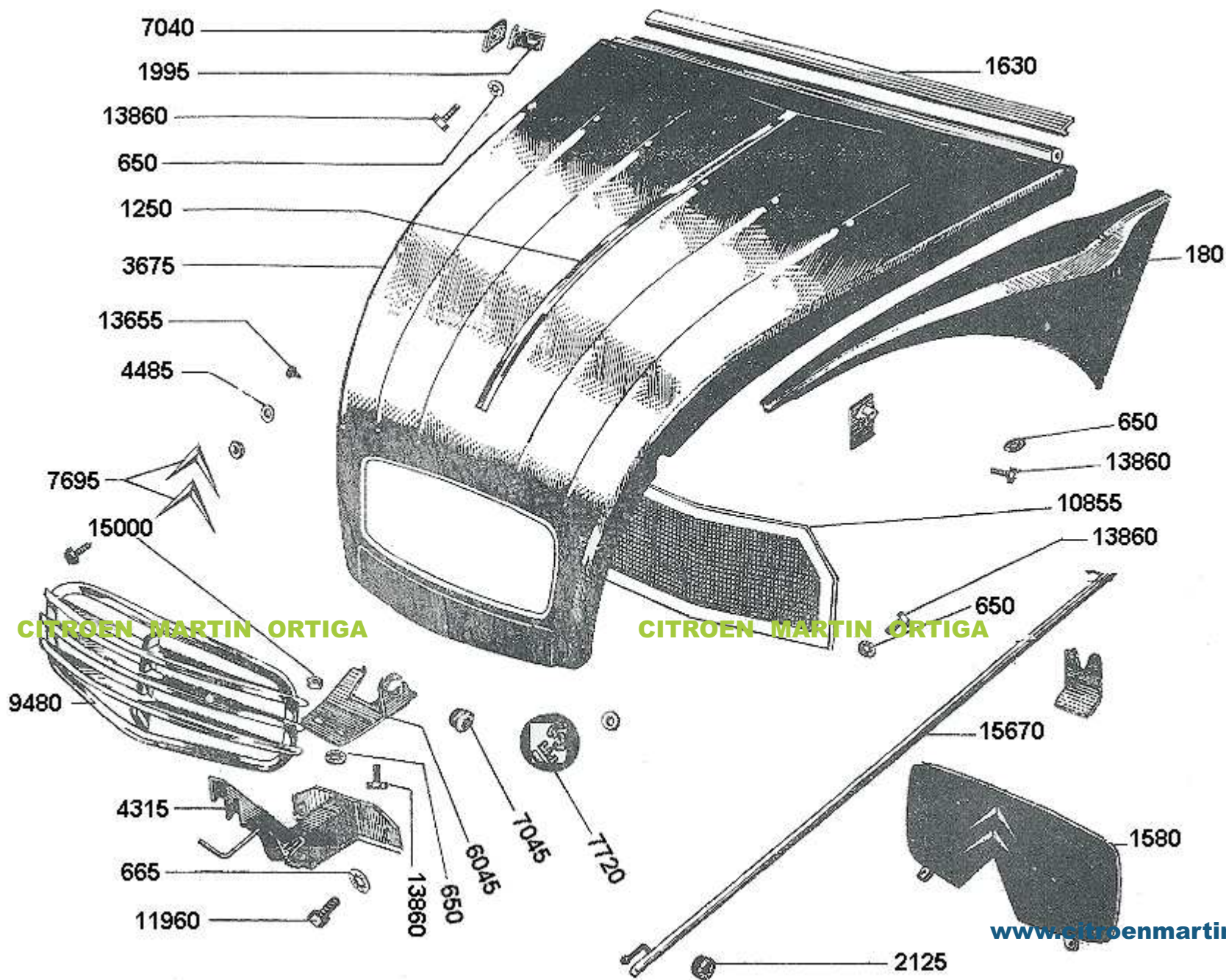




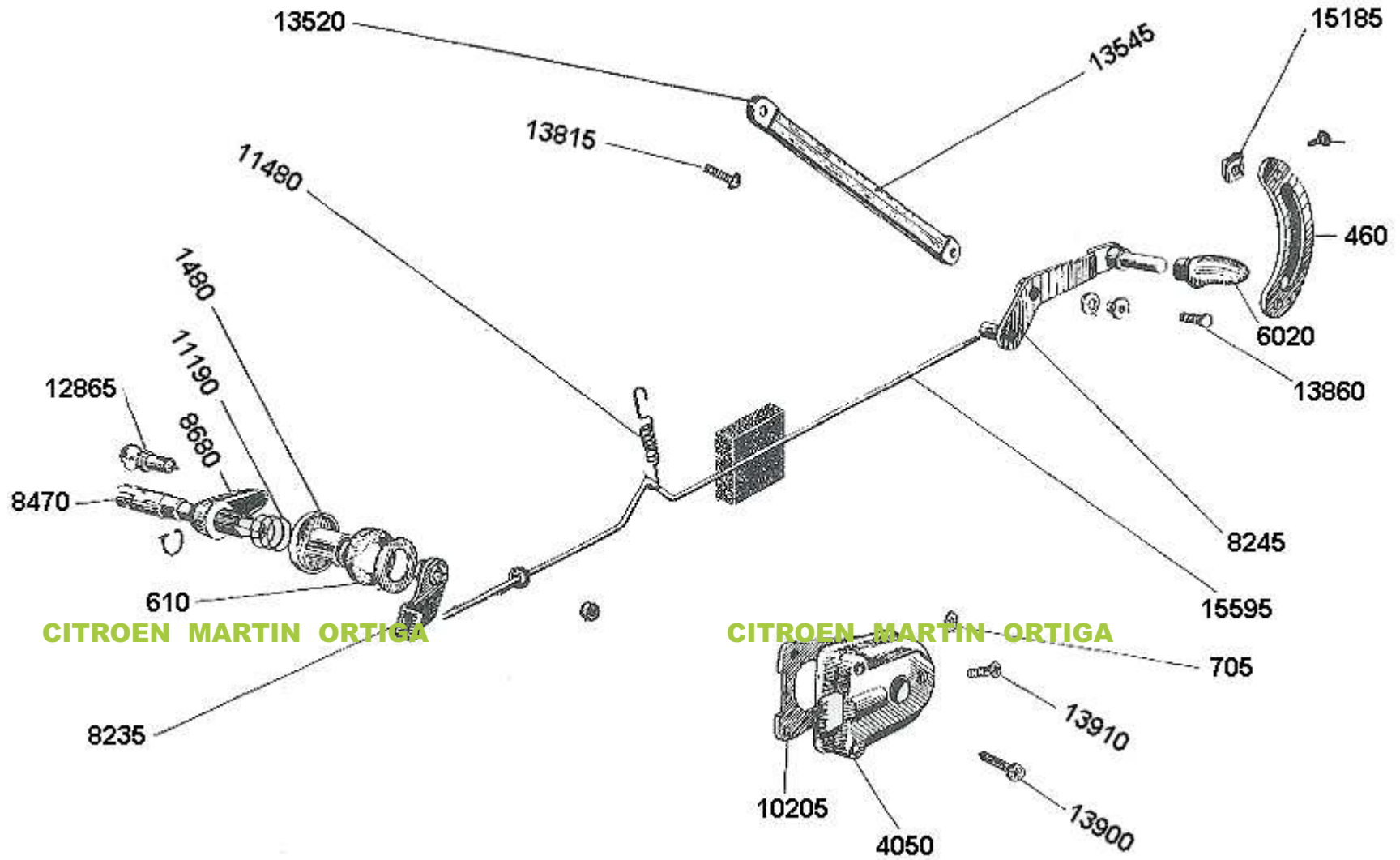


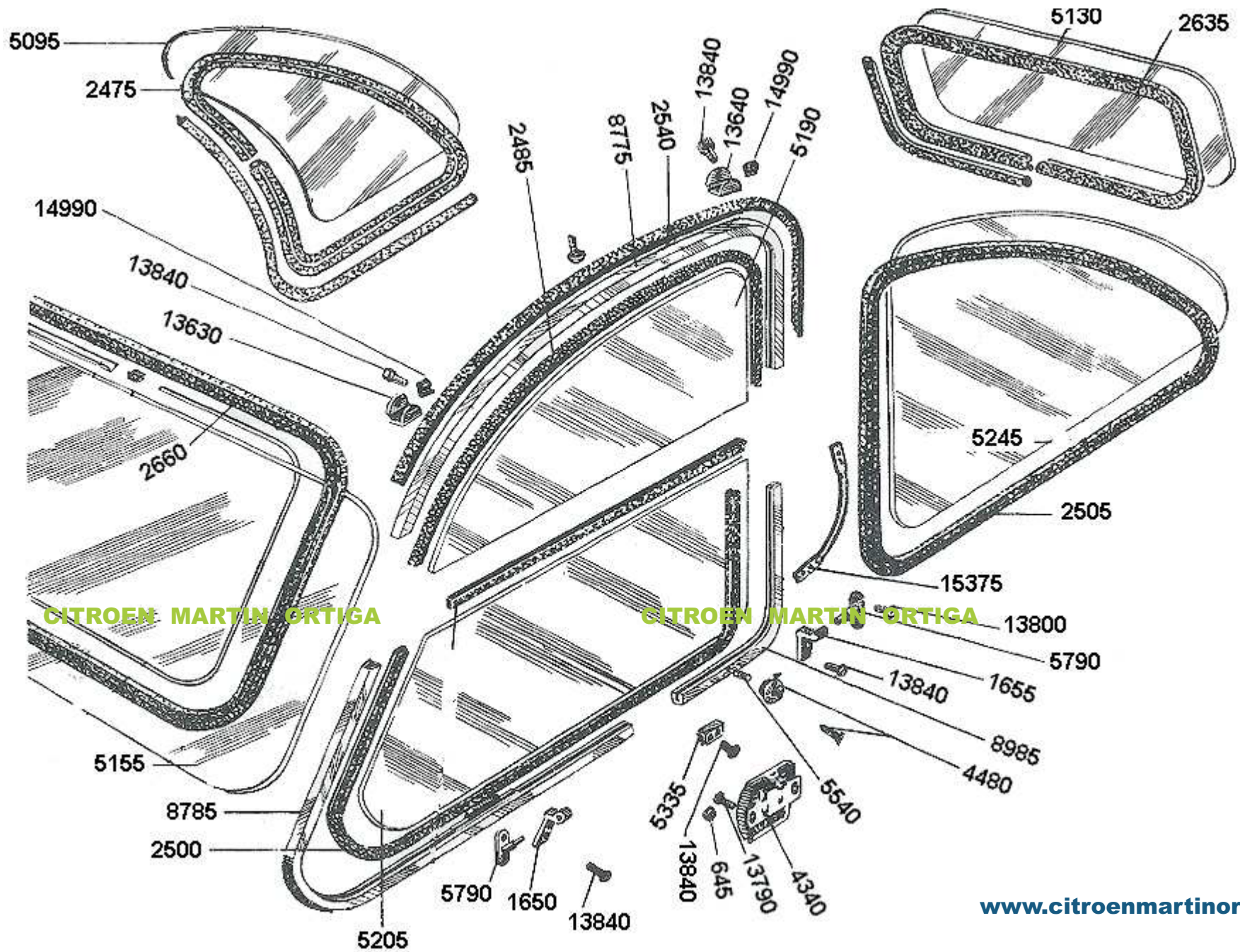




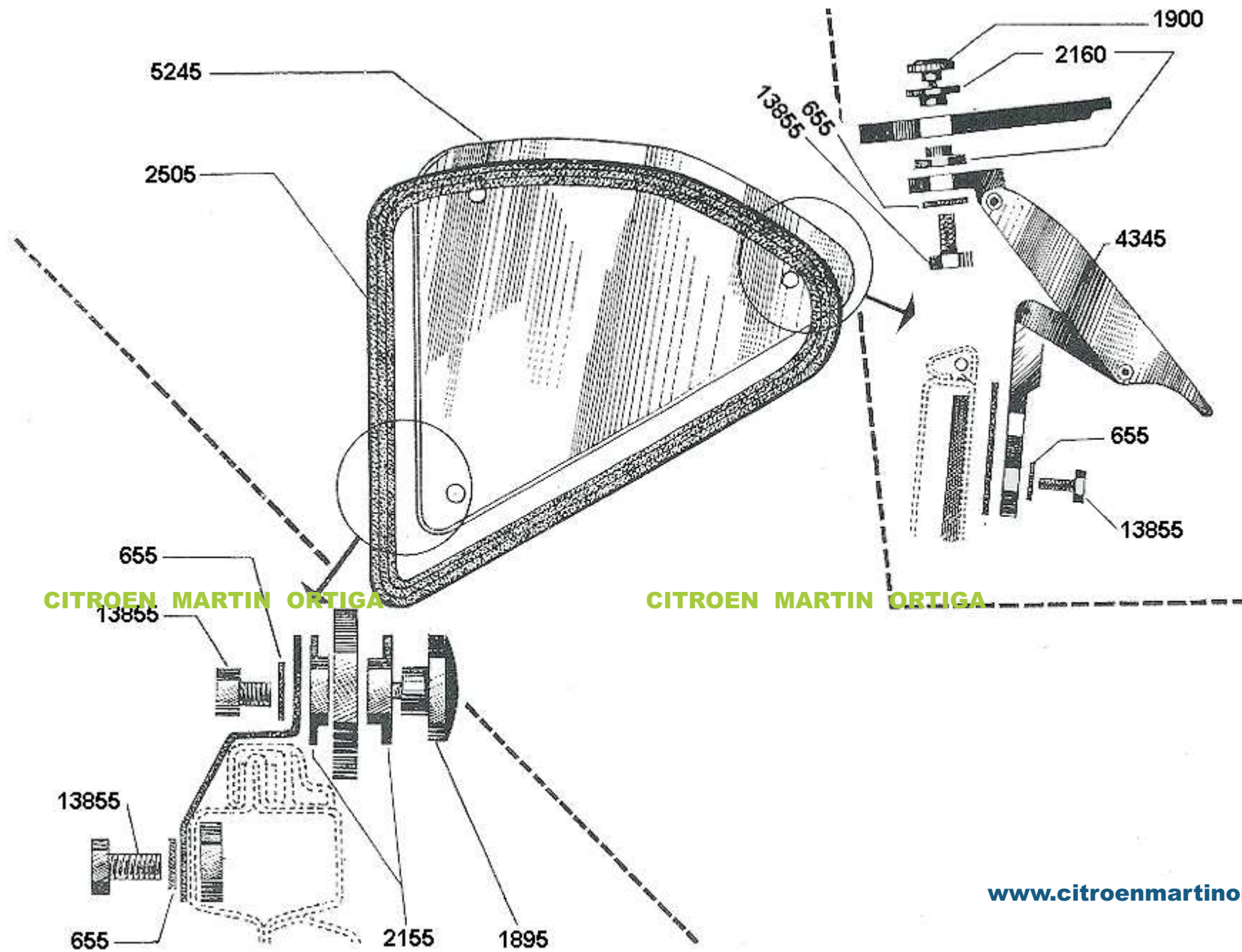




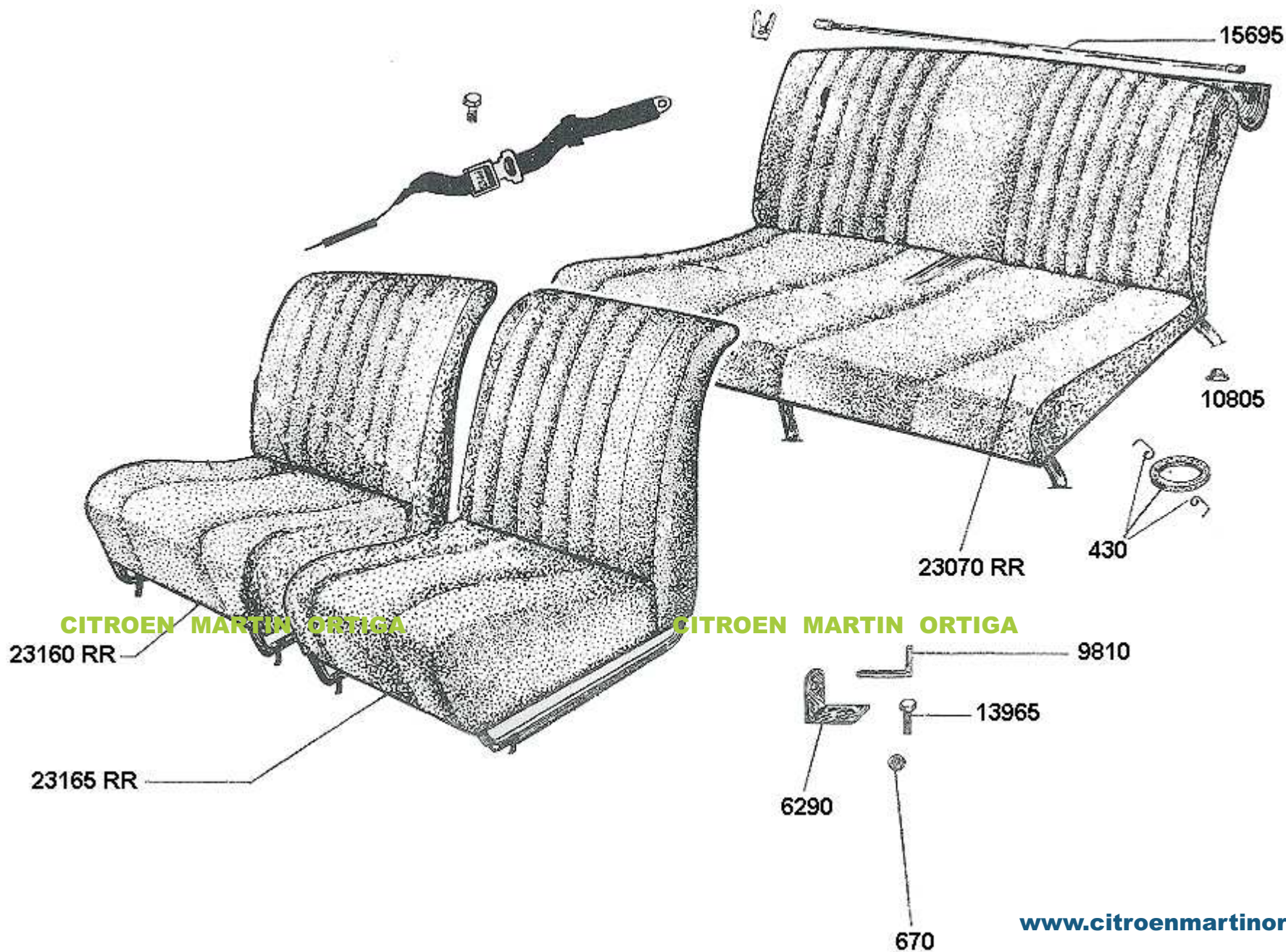




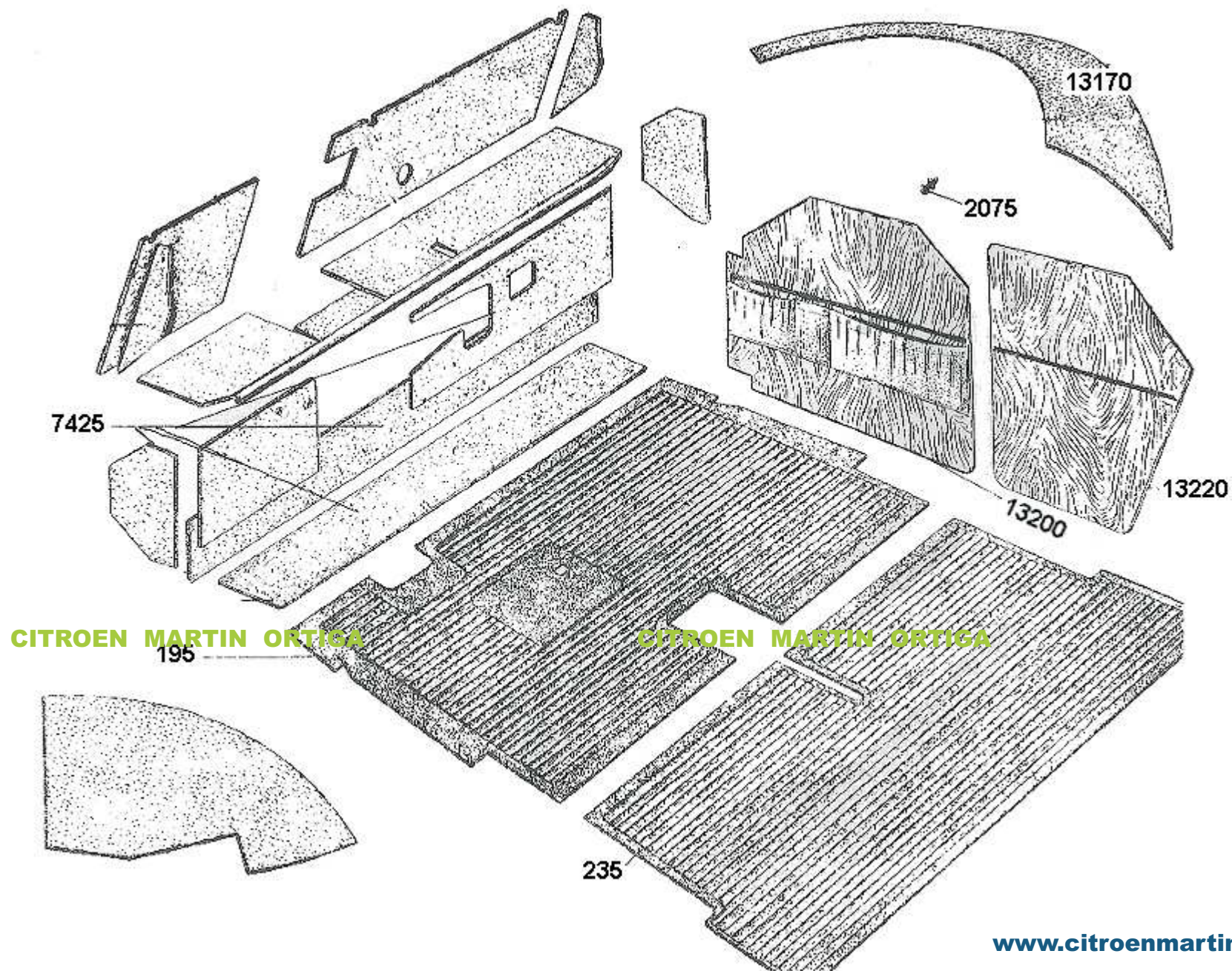


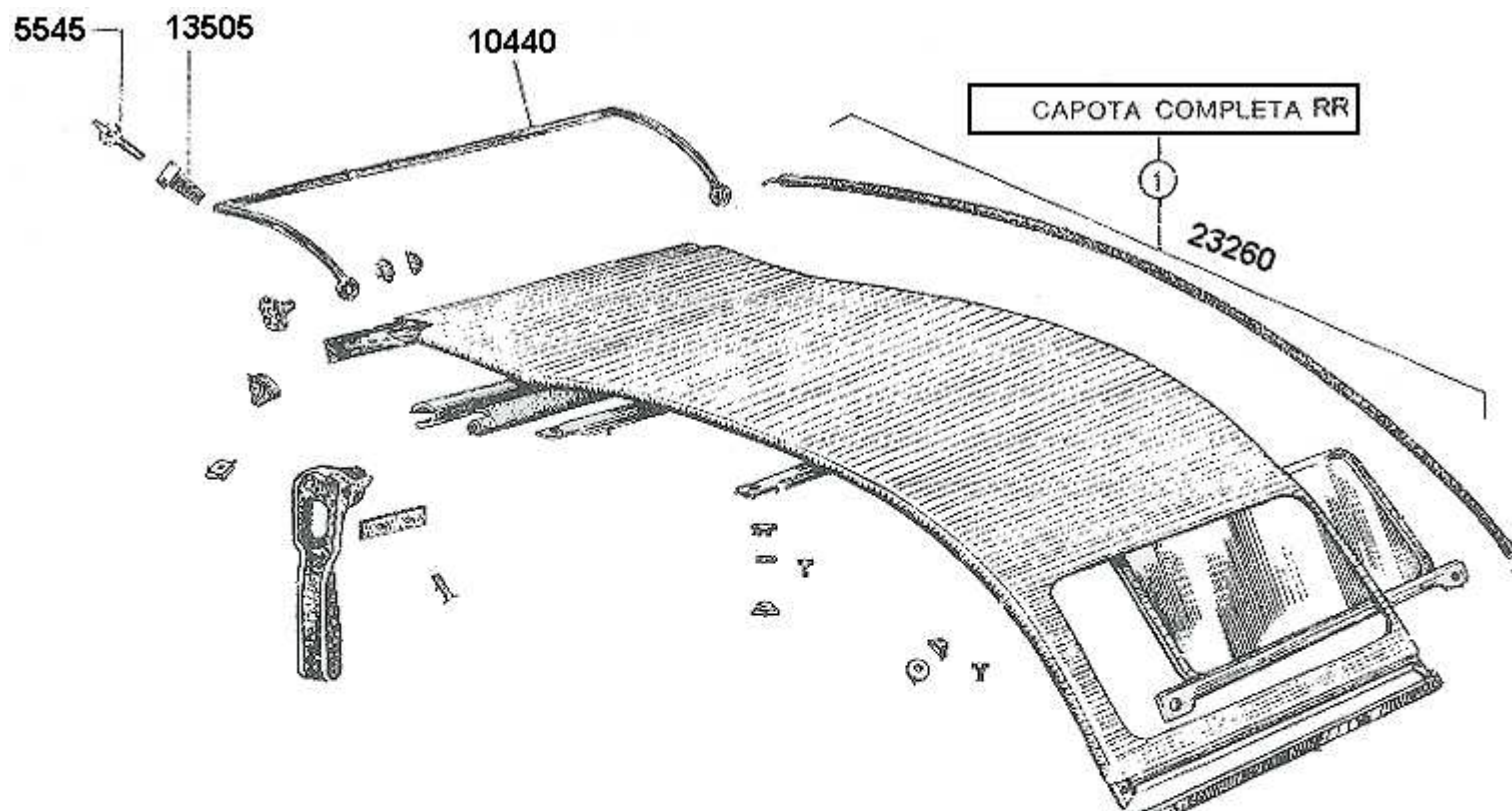












**CITROEN MARTIN ORTIGA**

**CITROEN MARTIN ORTIGA**

