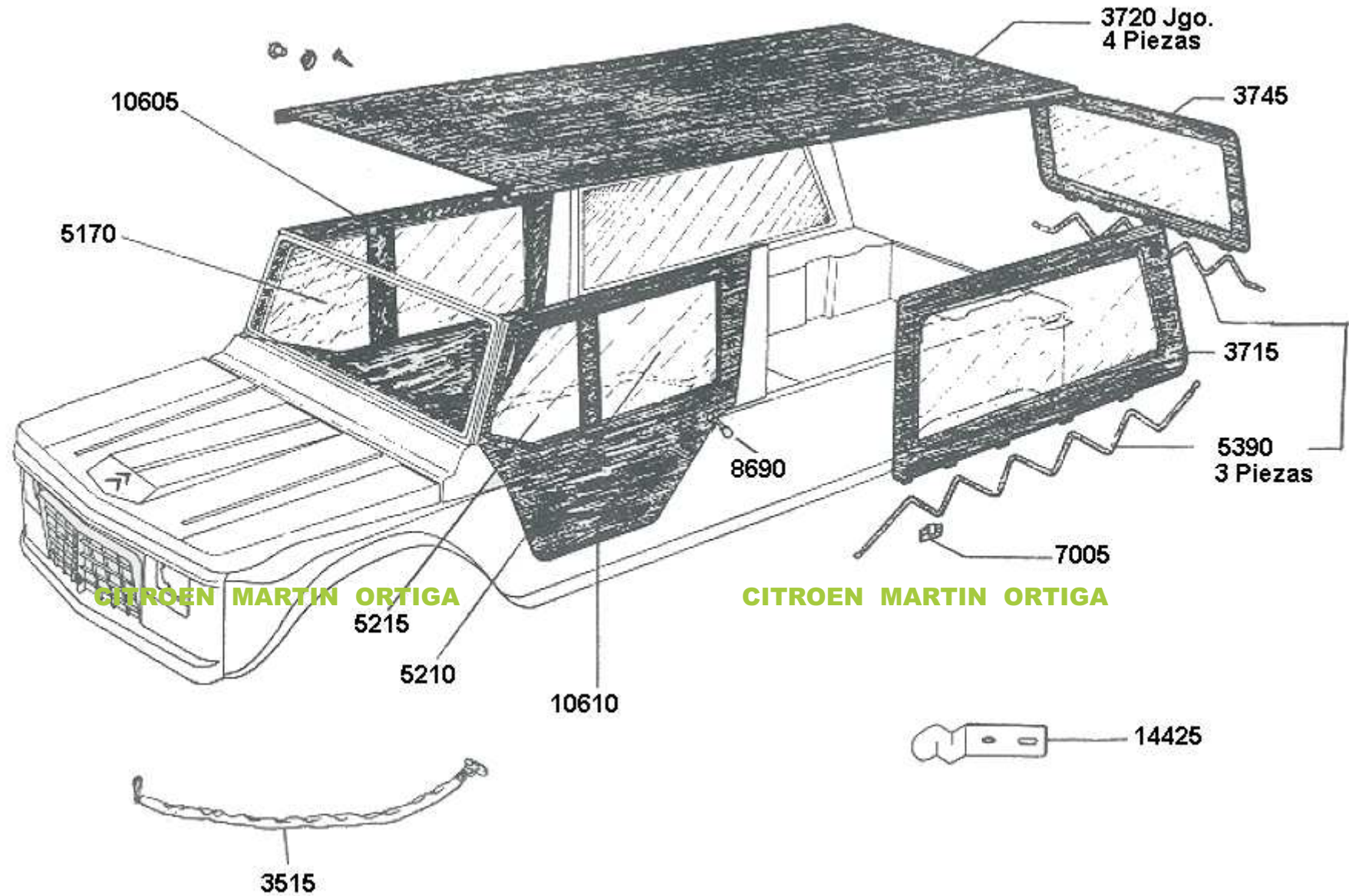


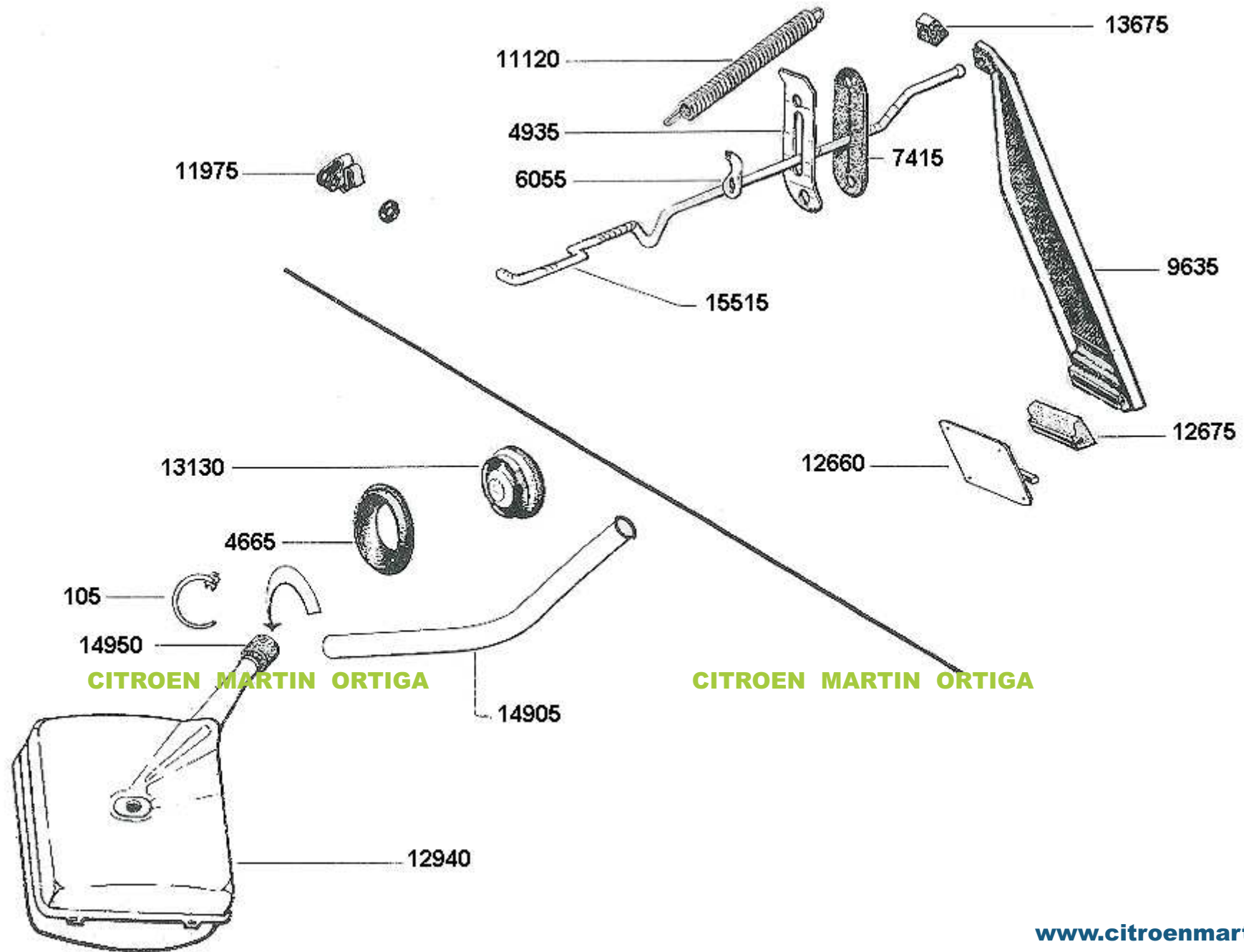
INDICE
MEHARI - SAFARI

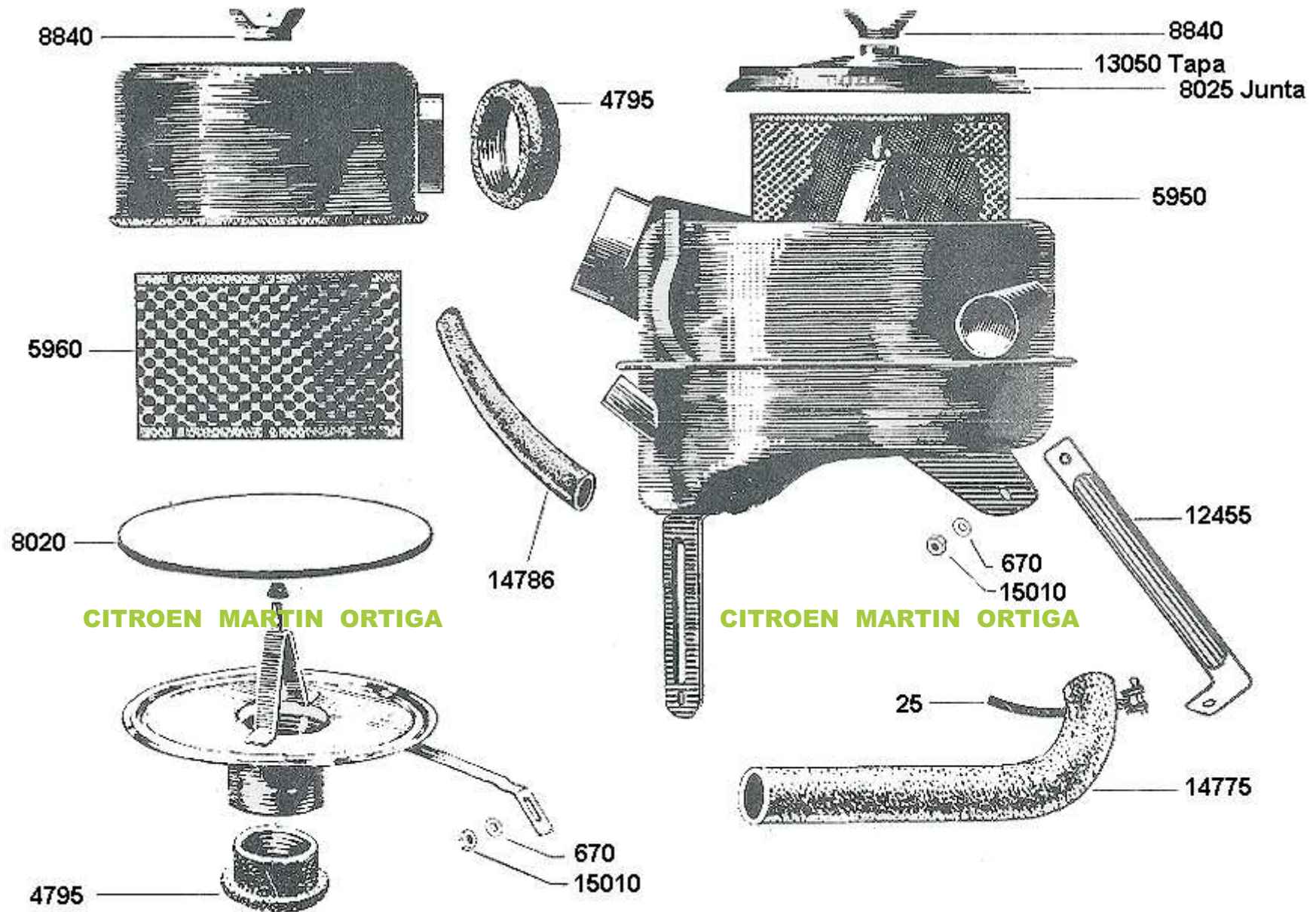
| Hoja | Designación | Hoja | Designación |
|------|---|------|---|
| 68 | MARCO PARABRISAS - CRISTALES - CAPOTA - PUERTAS | 76 | FAROS DELANTEROS Y TRASEROS - LAMPARAS |
| 69 | MECANISMO ACELERADOR - TANQUE NAFTA | 77 | LIMPIAPARABRISAS - LAVAPARABRISAS - BRAZOS - BOMBA - DEPOSITO |
| 70 | FILTRO DE AIRE - SOPORTE - CONEXIONES | 78 | TUBOS Y MANDOS CALEFACCION |
| 71 | MANDO DE VELOCIDADES - LEVA DE MANDO | 79 | ASIENTOS DELANTEROS - ALFOMBRAS |
| 72 | VOLANTE Y ARBOL DIRECCION | 80 | BASTIDOR DELANTERO Y TRASERO - PARAGOLPES |
| 73 | INSTALACION ELECTRICA | 81 | CARROCERIA (FRENTE - CAPOT - PANEL DE TABLERO) |
| 74 | TABLERO DE INSTRUMENTOS - CONMUTADORES | 82 | CARROCERIA (CASCO CARROCERIA - PANELES LATERALES) |
| 75 | SOPORTE DE BATERIA - CRIQUE | 83 | ARMAZON DE CAPOTA - ESTRUCTURA TUBULAR |


CITROEN MARTIN ORTIGA
CITROEN MARTIN ORTIGA

PARA LA DESIGNACION DE LOS NUMEROS DE LOS ARTICULOS DE ESTE CATALOGO, SE DIO PREFERENCIA A LOS REPUESTOS LADO IZQUIERDO, STANDARD, ULTIMO MODELO Y PRIMERA CALIDAD PARA LOS PRODUCTOS LADO DERECHO, SUPER MEDIDA, MODELOS ANTERIORES Y DISTINTAS CALIDADES, CONSULTAR LISTA DE PRECIOS.







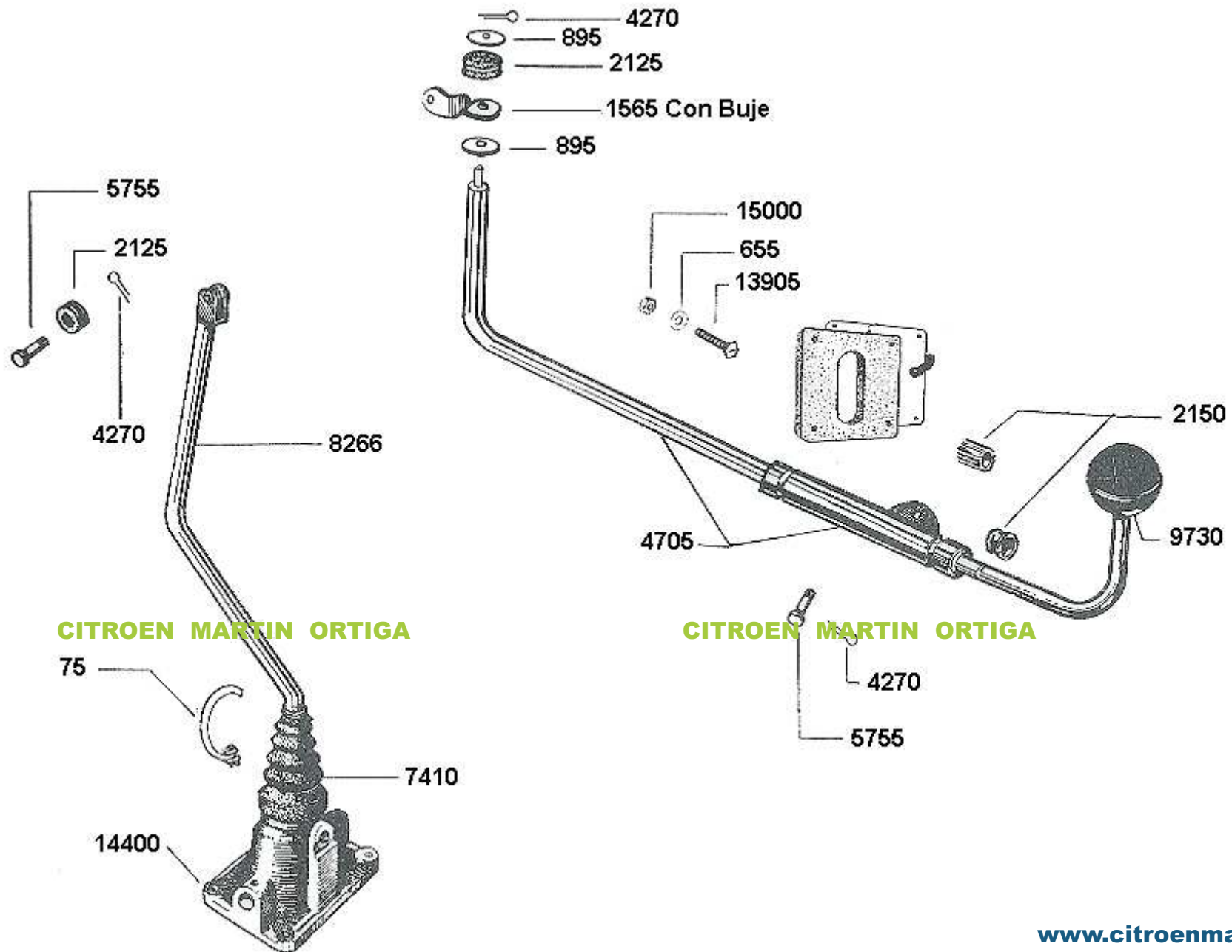
CITROEN MARTIN ORTIGA

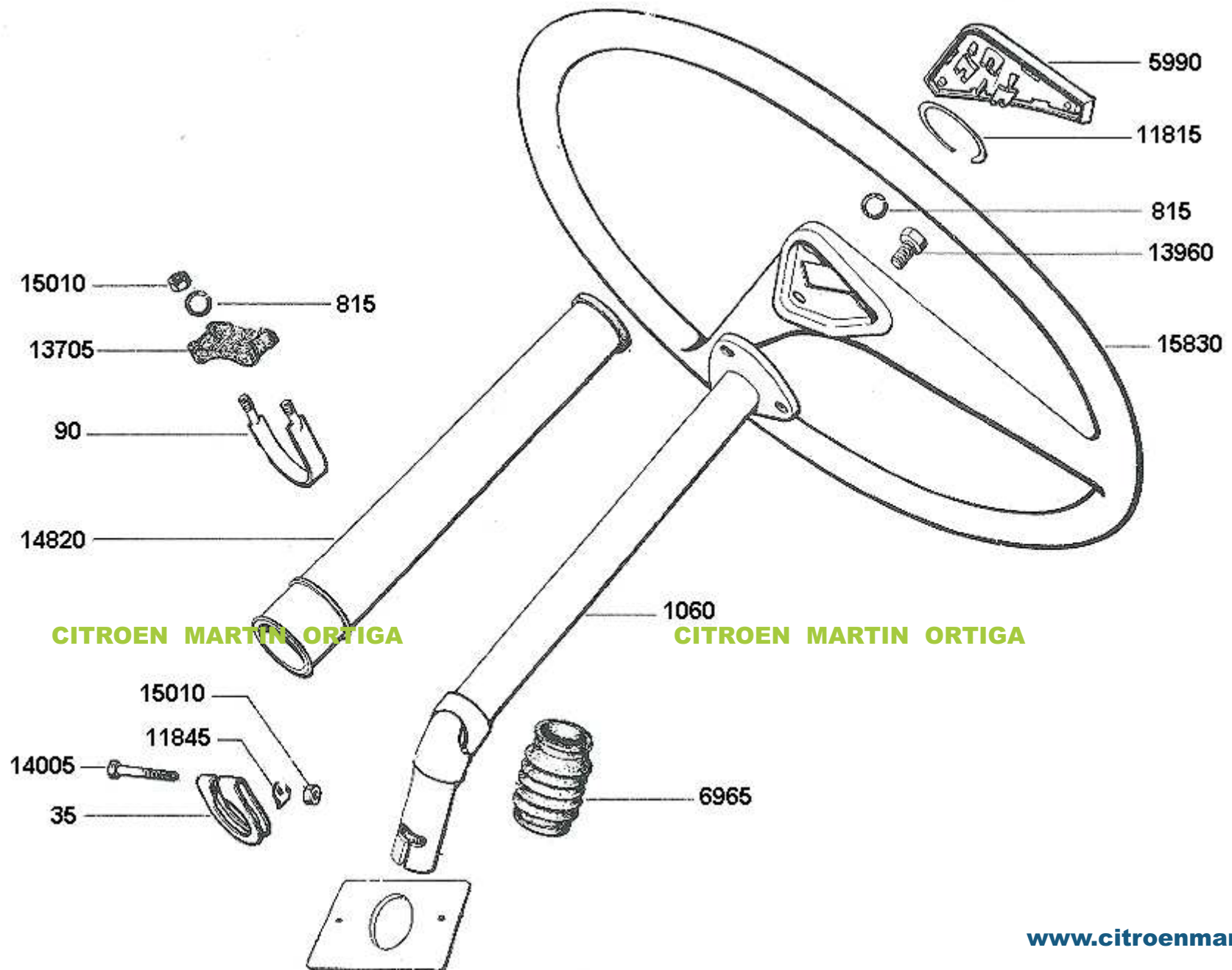
CITROEN MARTIN ORTIGA

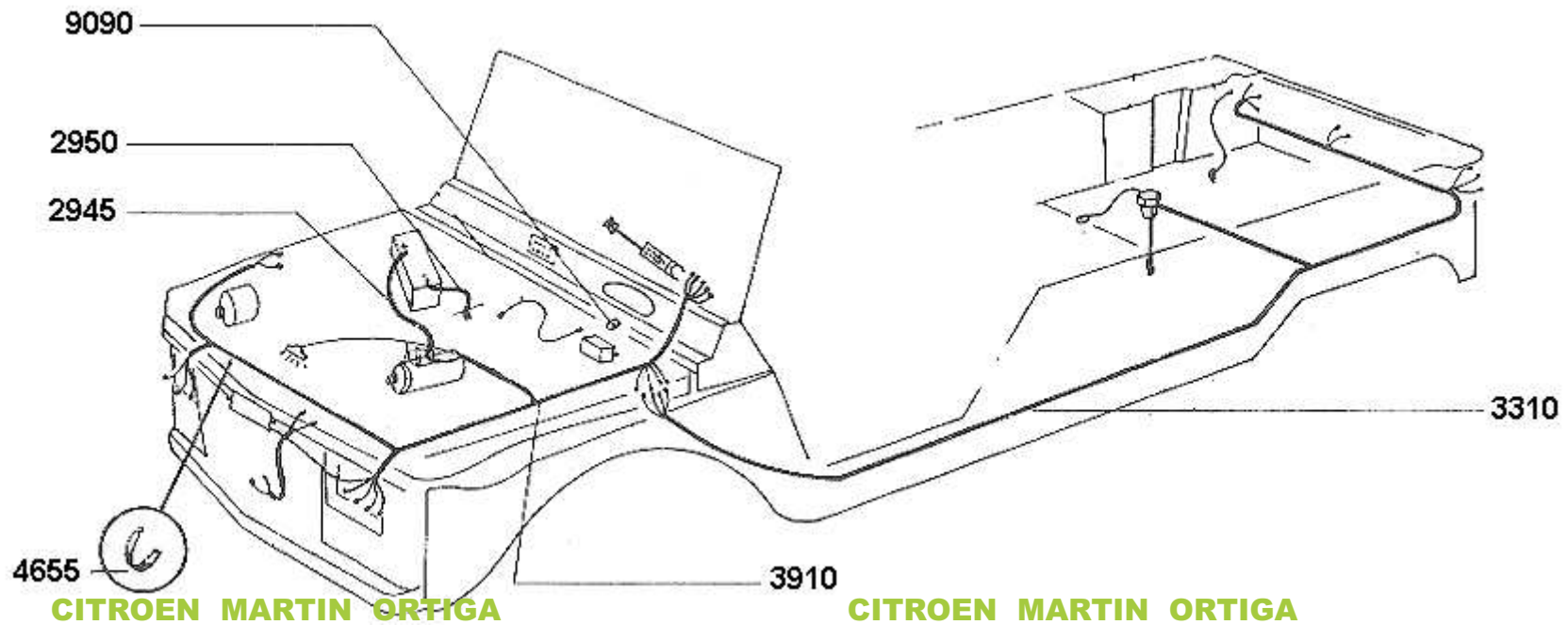
FILTRO DE AIRE PRIMARIO

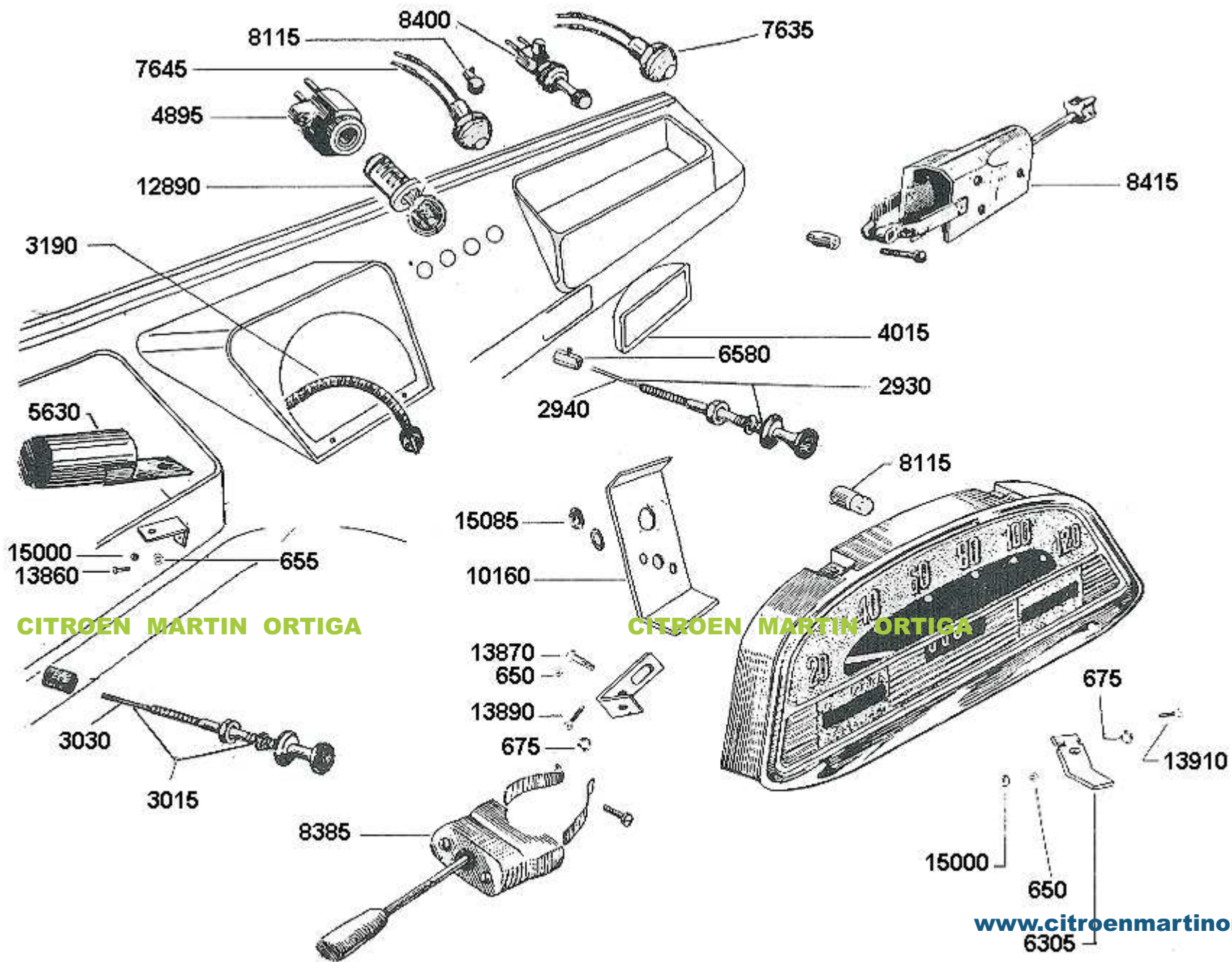
FILTRO DE AIRE SECUNDARIO

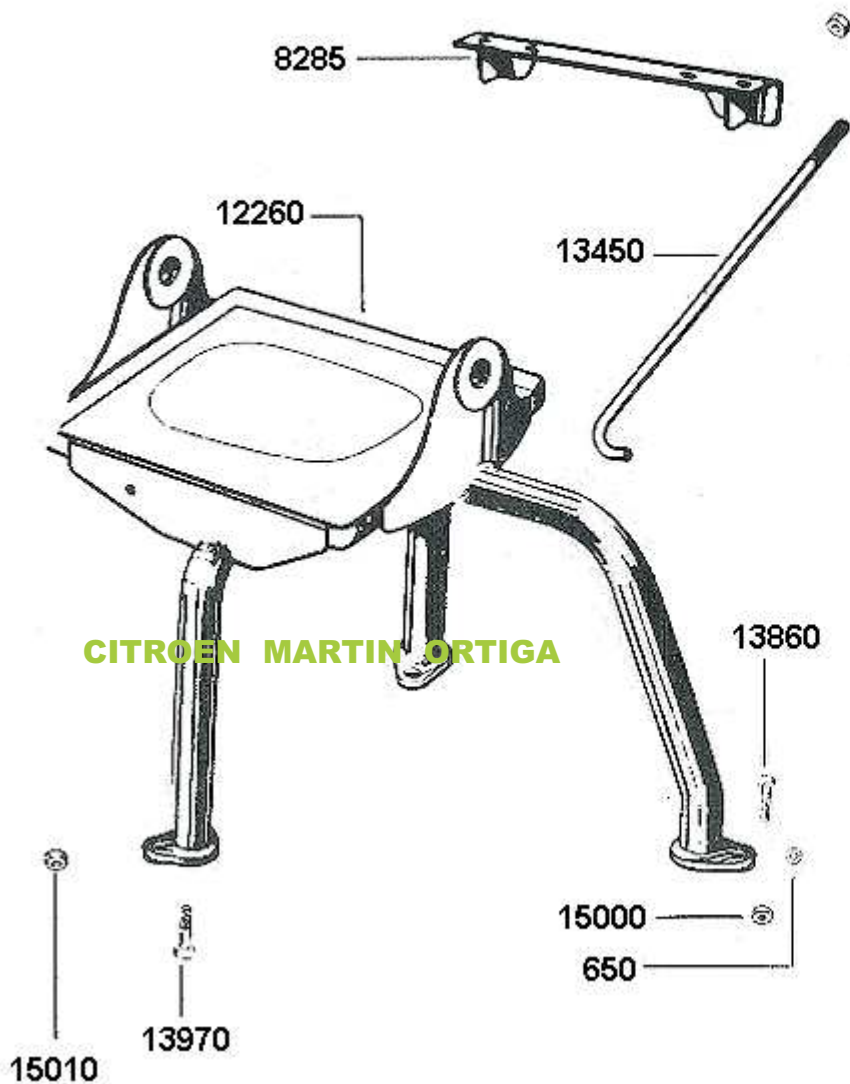
6830



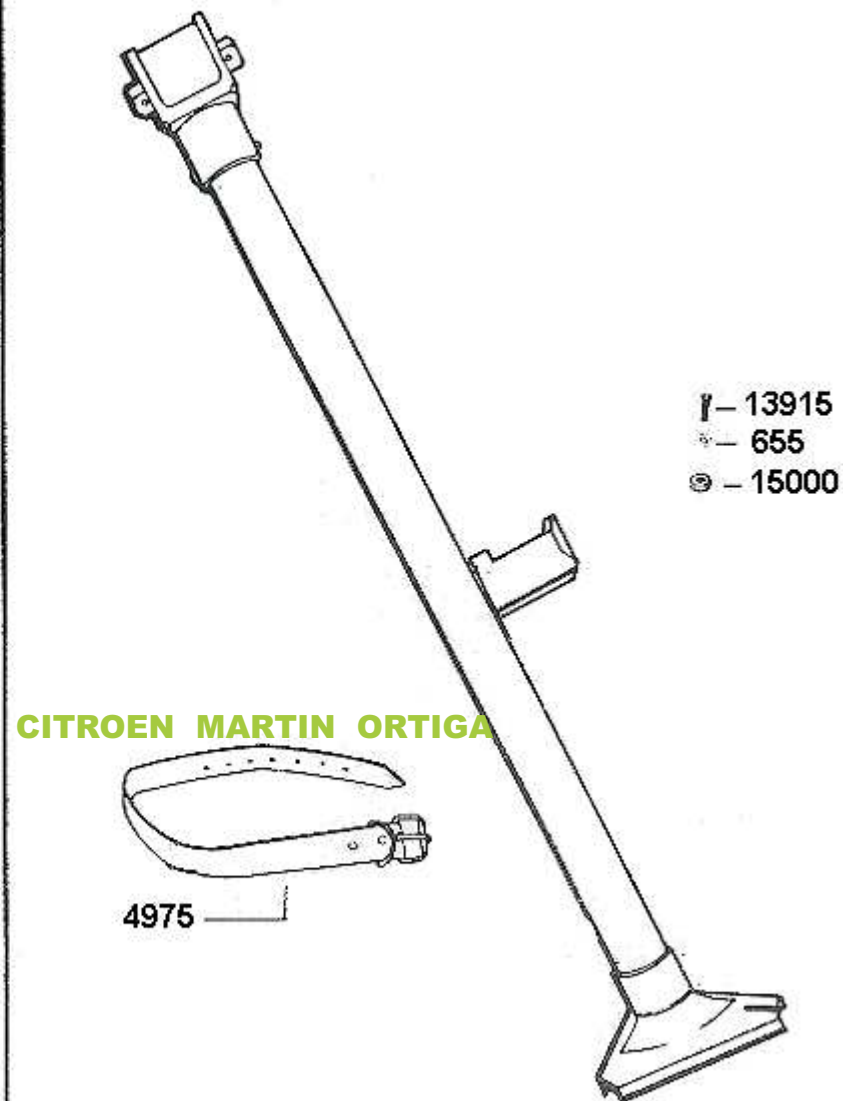




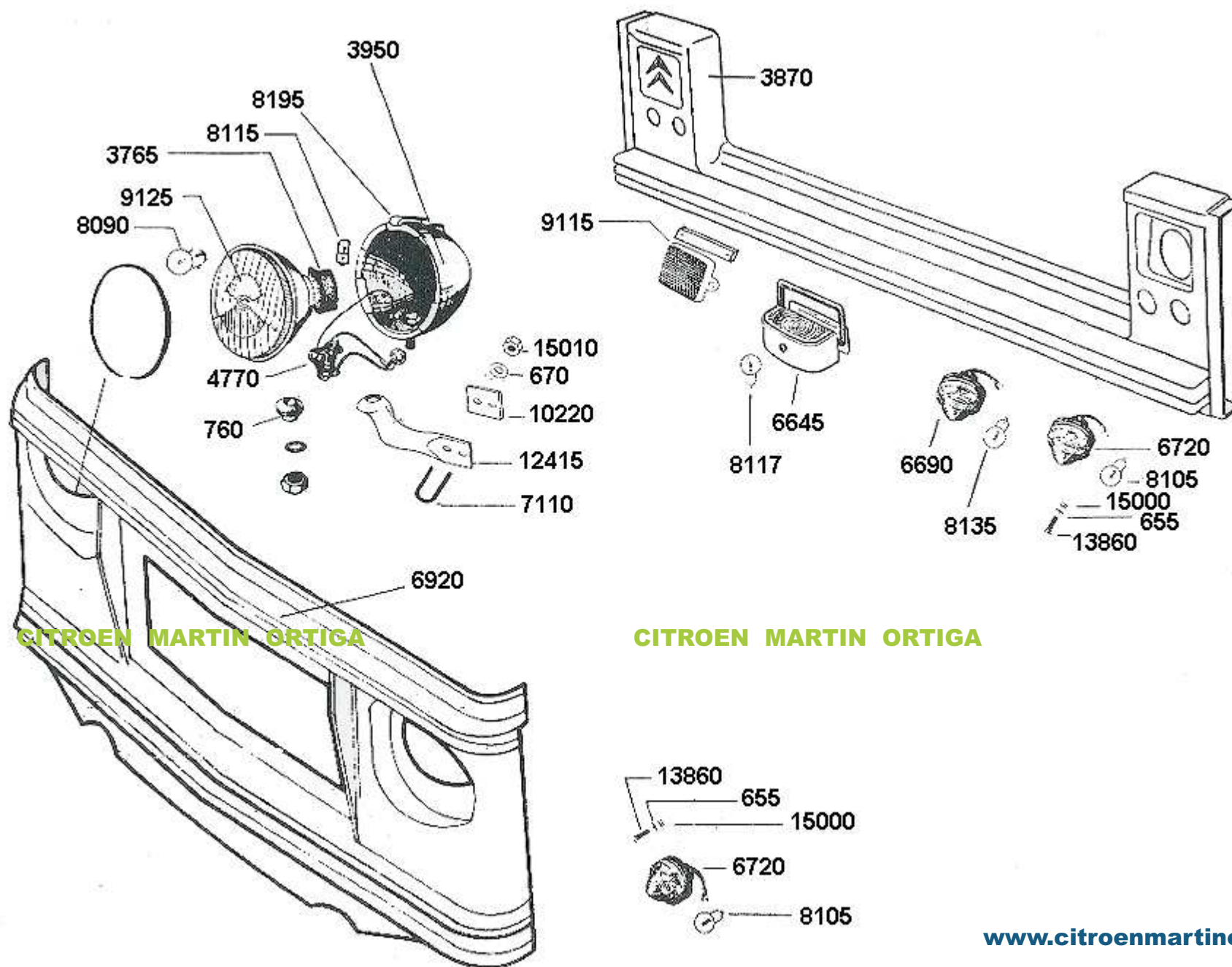




CITROEN MARTIN ORTIGA

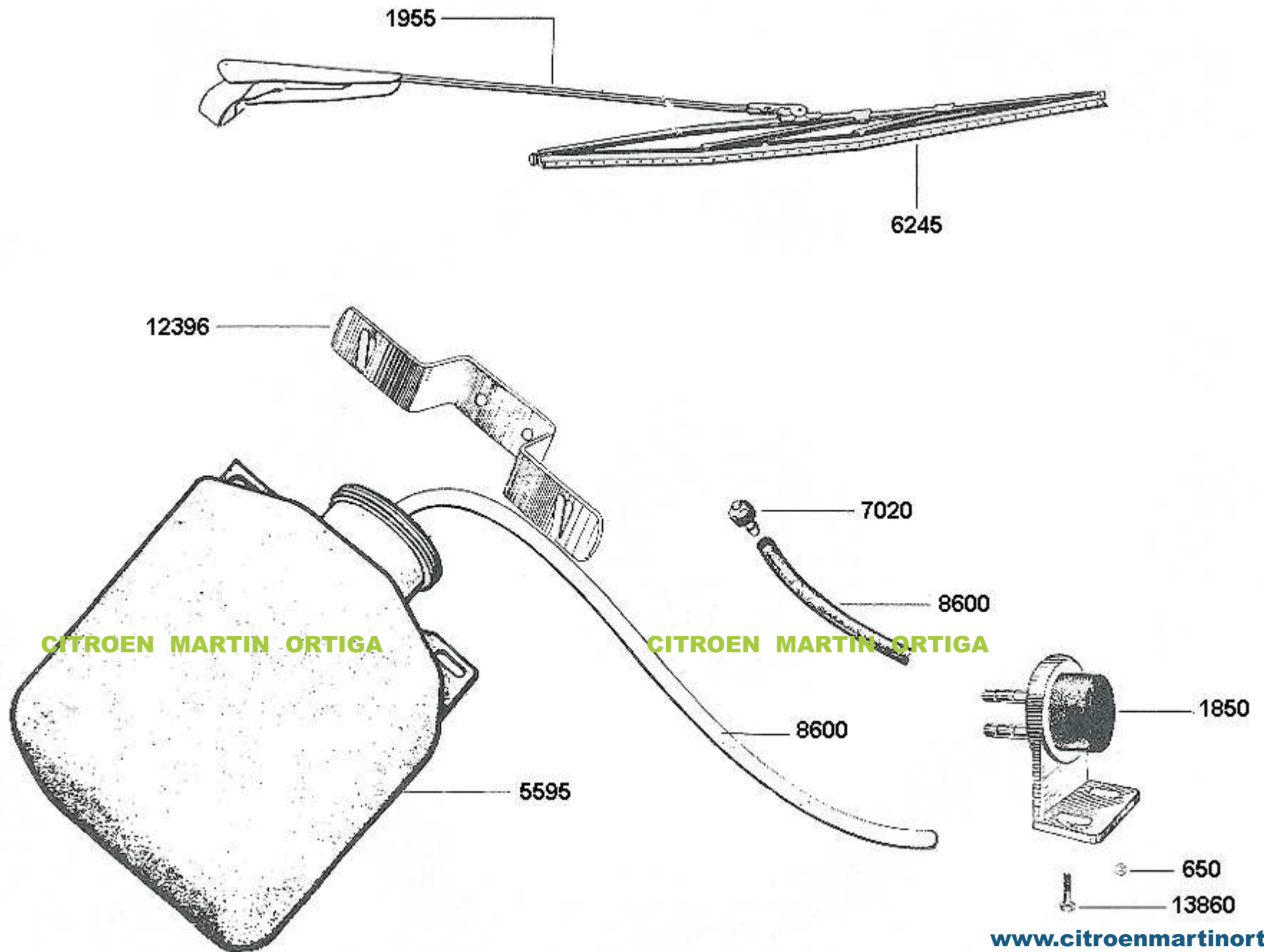


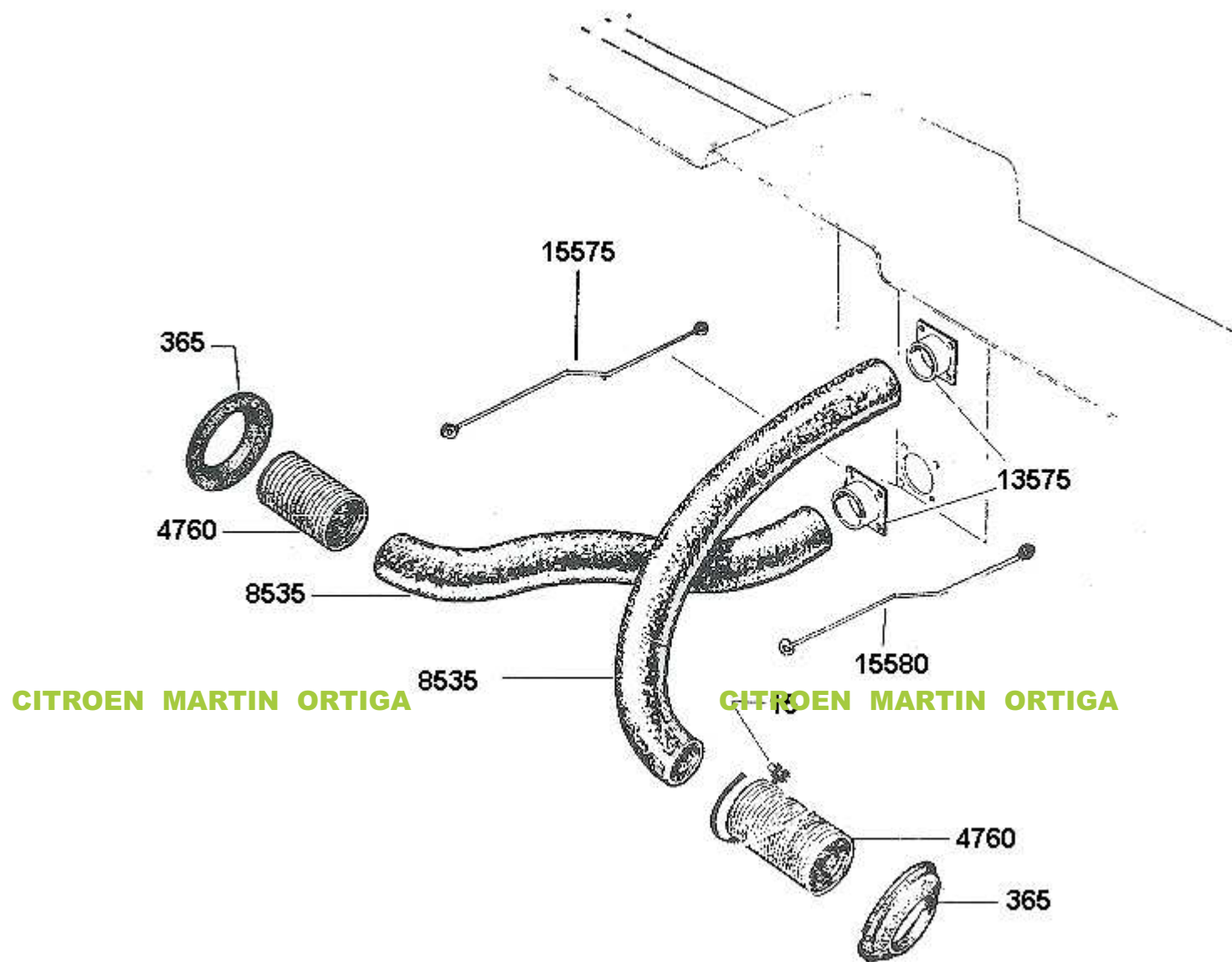
CITROEN MARTIN ORTIGA



CITROEN MARTIN ORTIGA

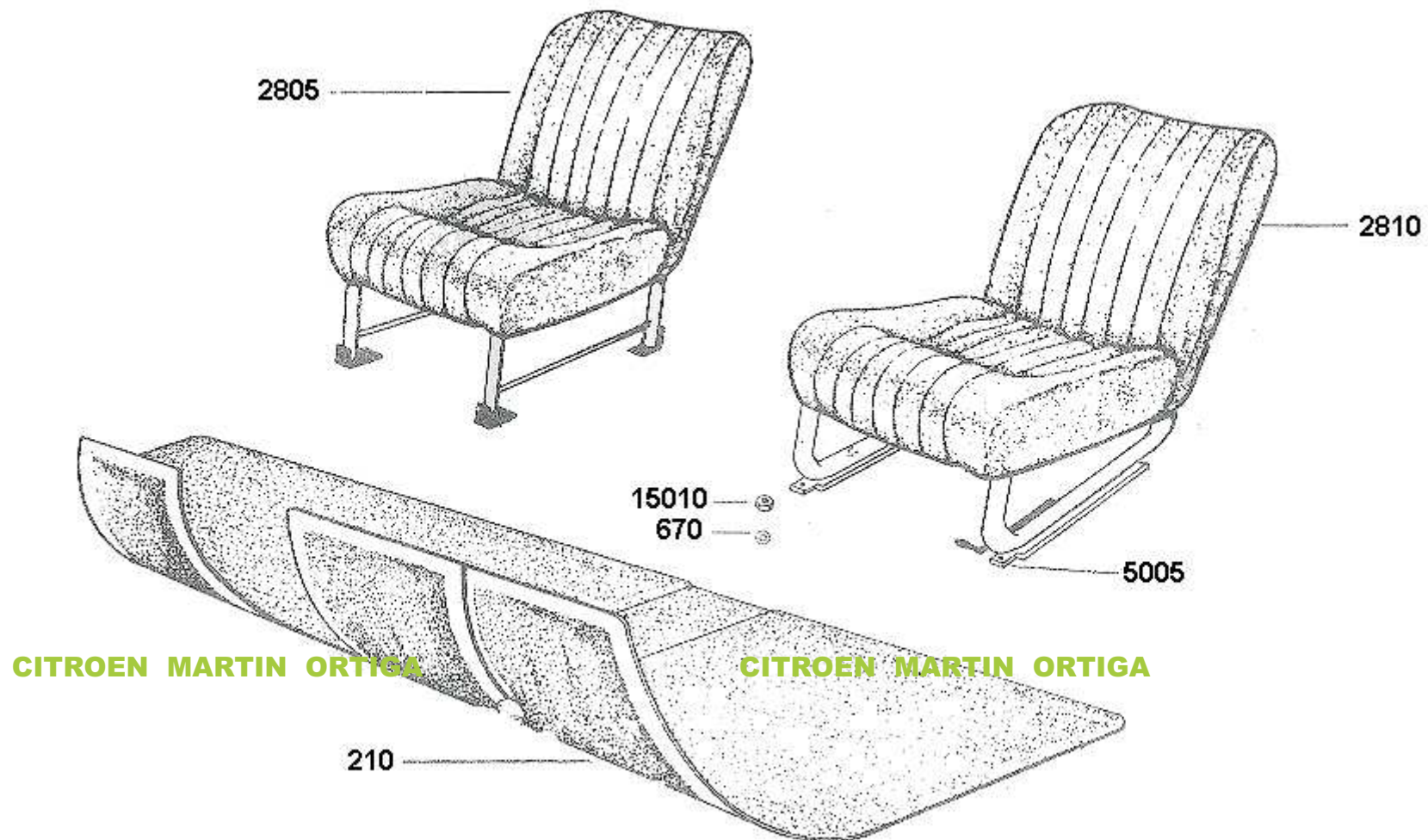
CITROEN MARTIN ORTIGA

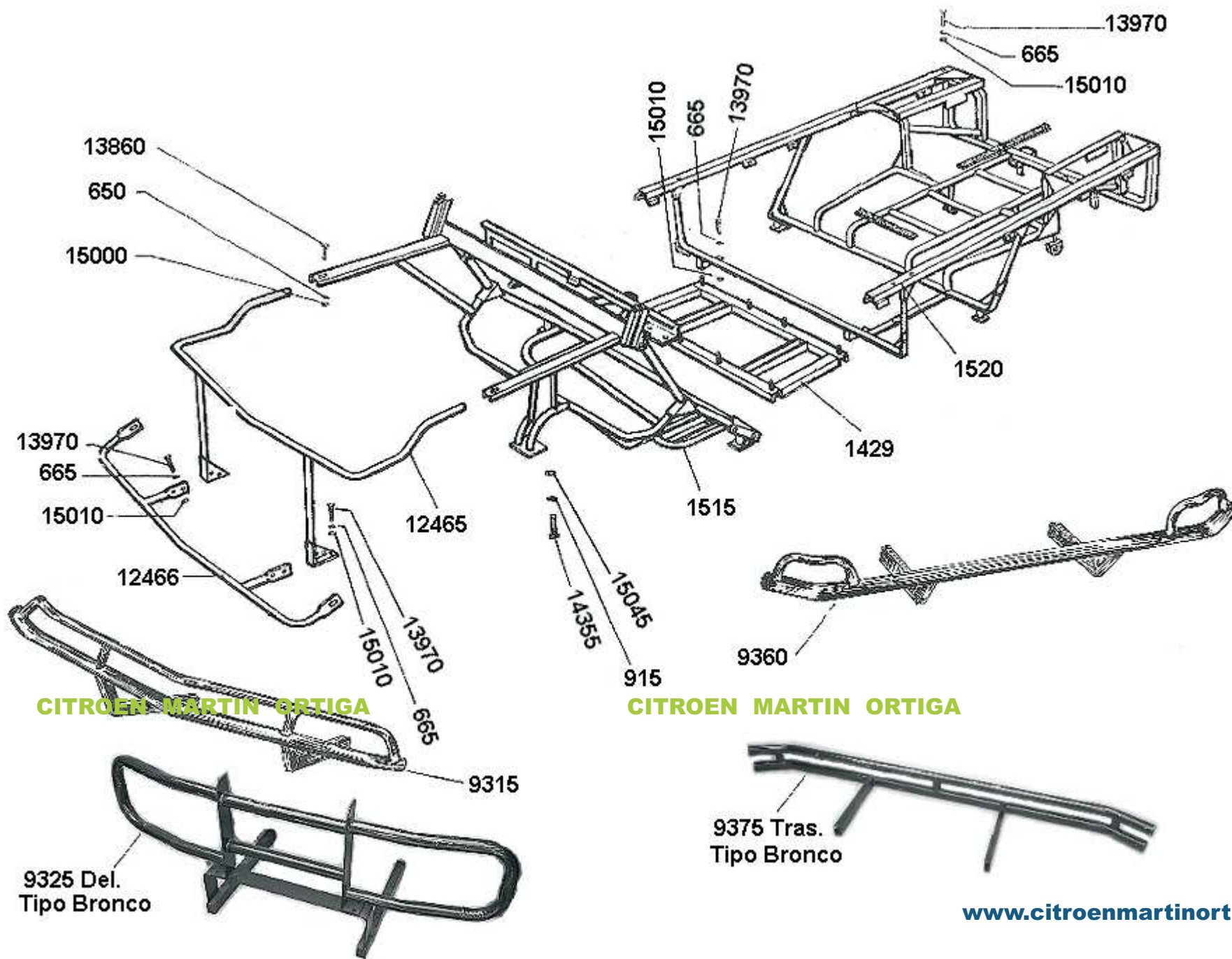


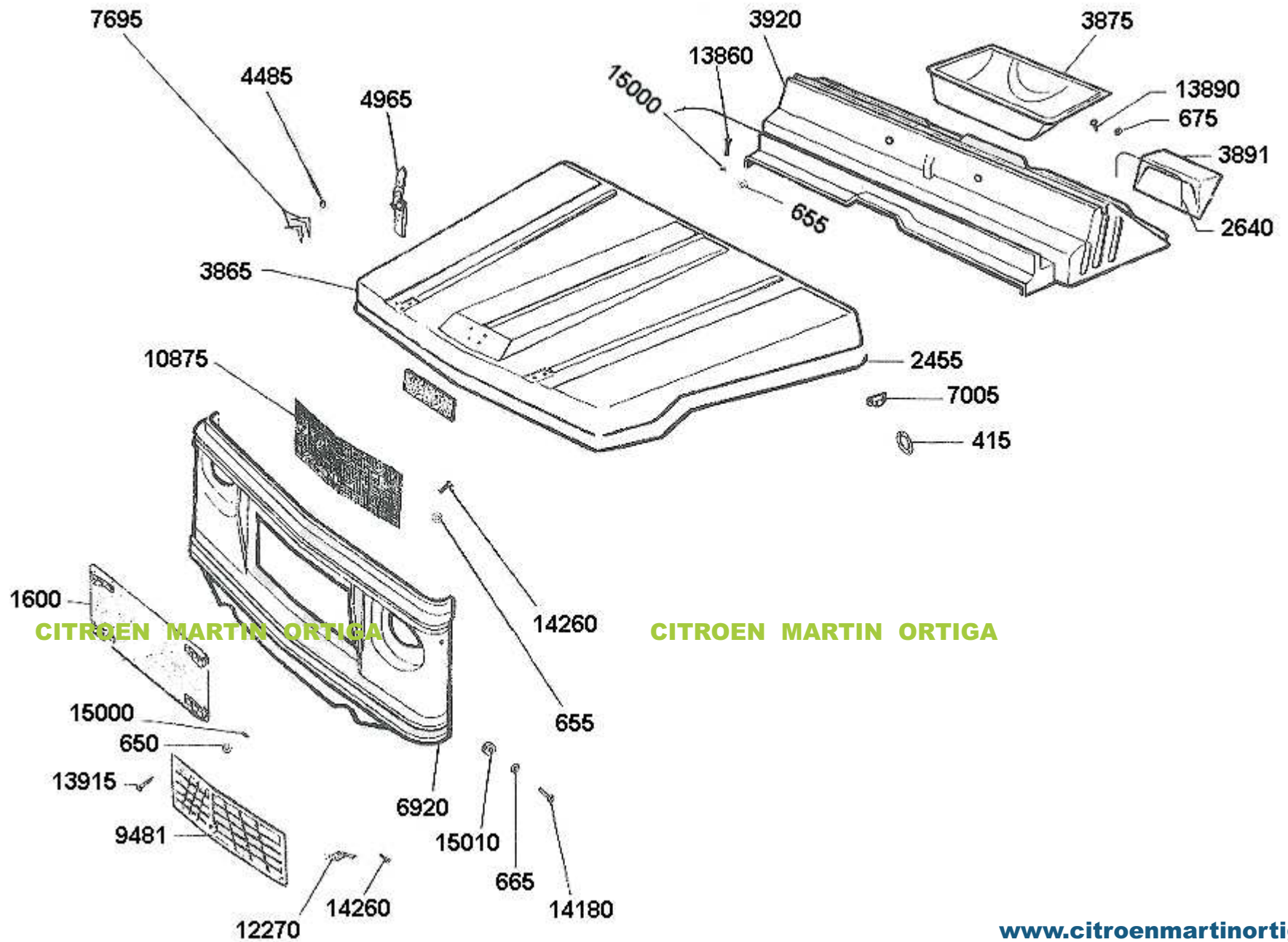


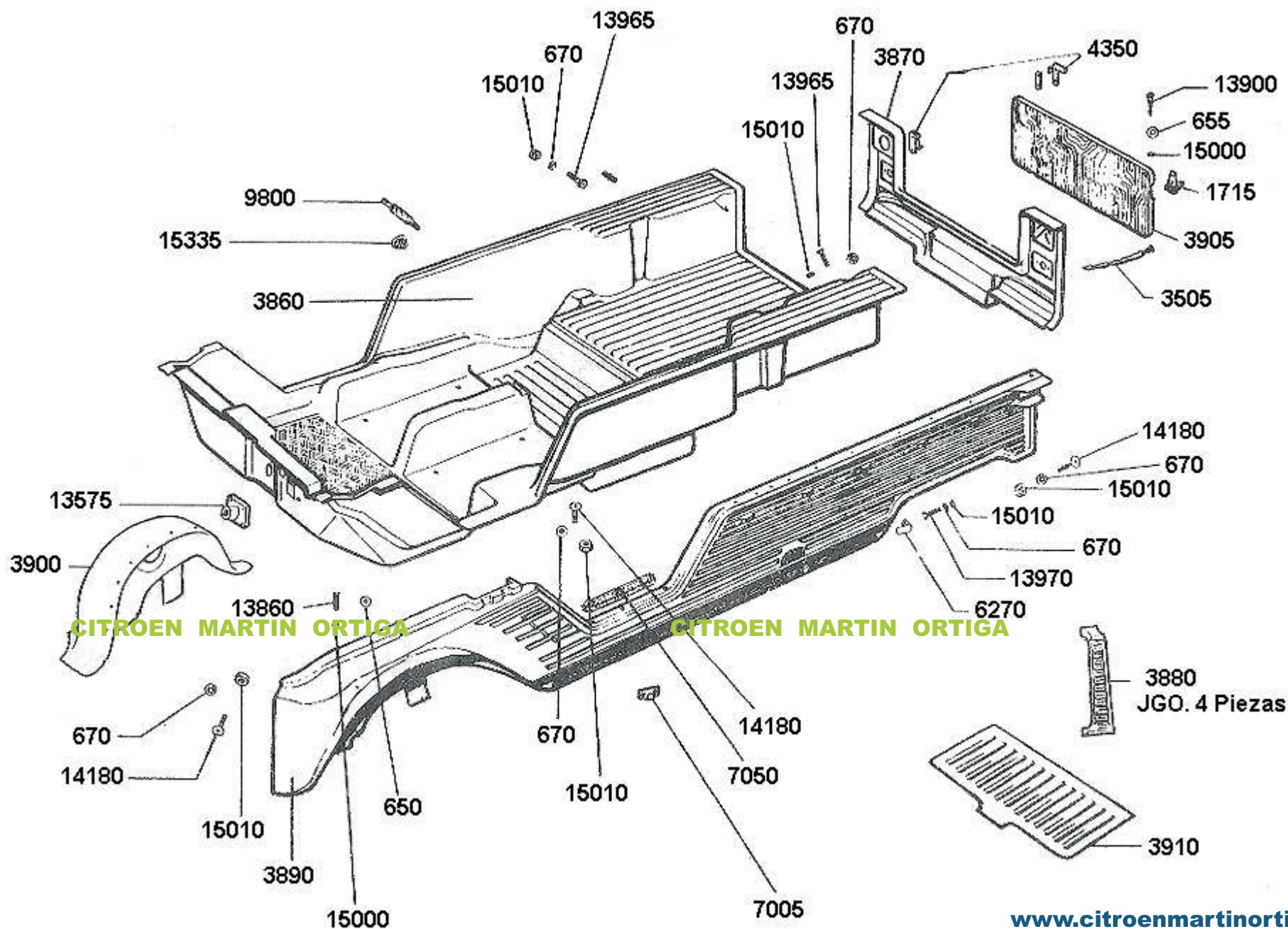
CITROEN MARTIN ORTIGA

CITROEN MARTIN ORTIGA









6575 ESTRUCTURA COMPLETA

